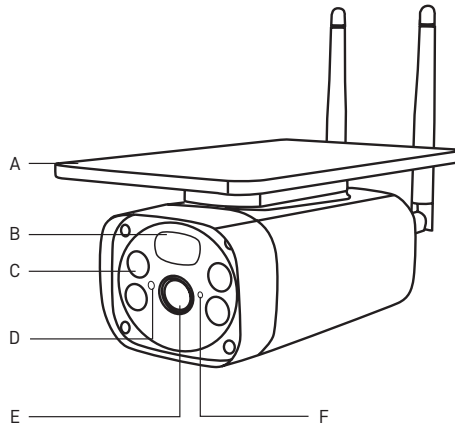


# H4056

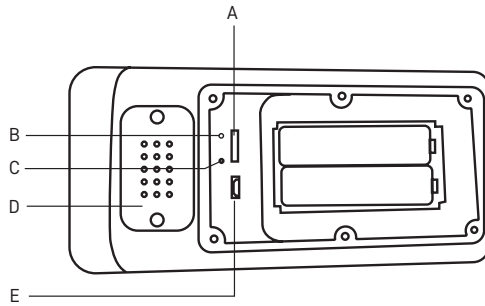
GB	IP Camera
CZ	IP Kamera
SK	IP Kamera
PL	IP Kamera
HU	IP kamera
SI	IP kamera
RS HR BA ME	IP kamera
DE	IP Kamera
UA	IP Камера
RO MD	Cameră IP
LT	IP kamera
LV	IP kamera
EE	IP-kaamera
BG	IP камера
FR	Caméra IP
IT	IP telecamera
ES	Cámara IP
NL	IP-camera



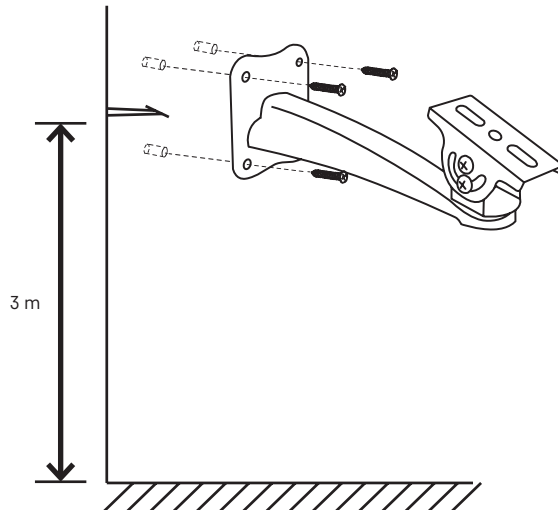
[www.emos.eu](http://www.emos.eu)



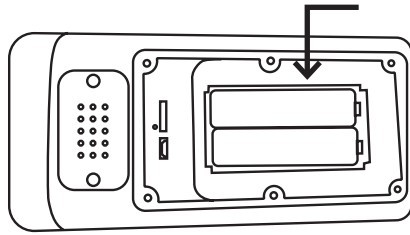
1a



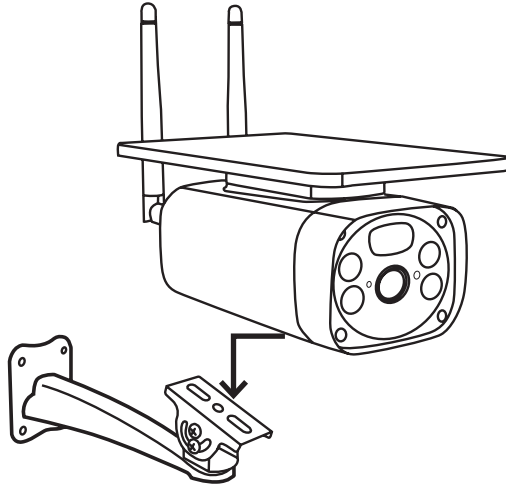
1b



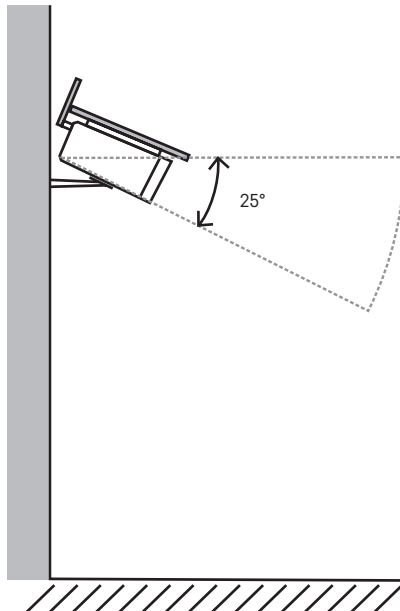
2a



2b



2c



2d



iPad



iOS



Android

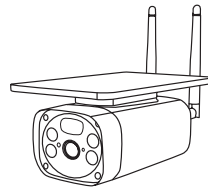
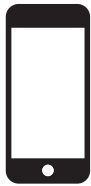


iOS



Android

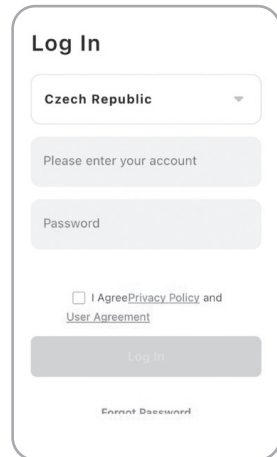
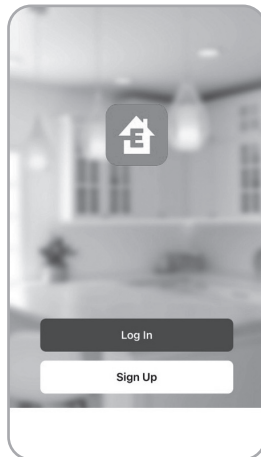
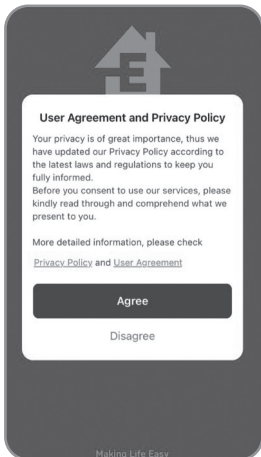
3



✓ 2.4 GHz

5 GHz ✗

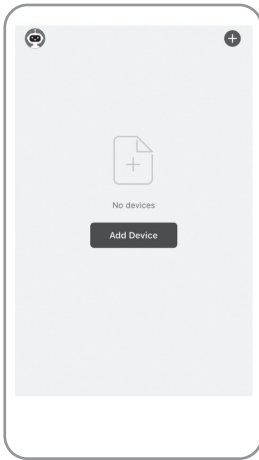
4



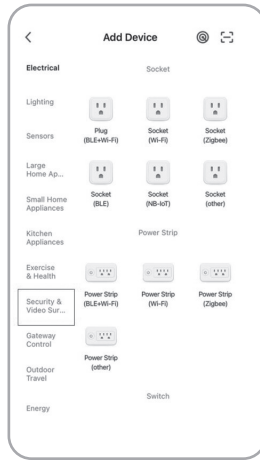
5a

5b

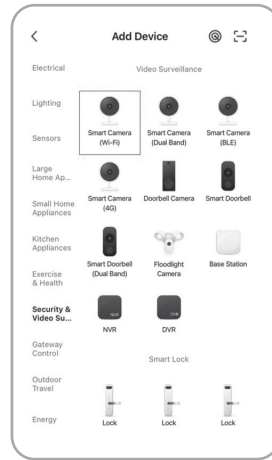
5c



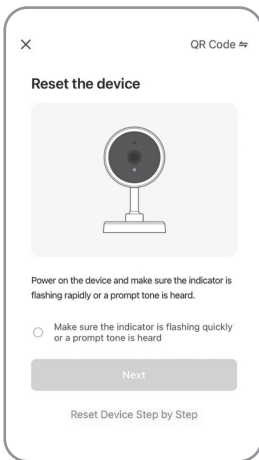
6a



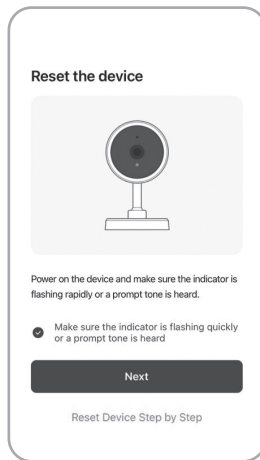
6b



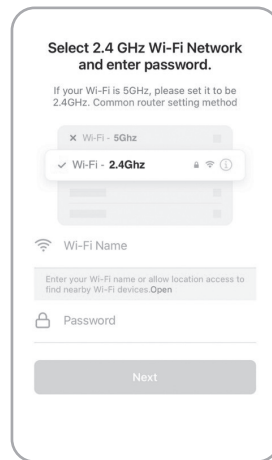
6c



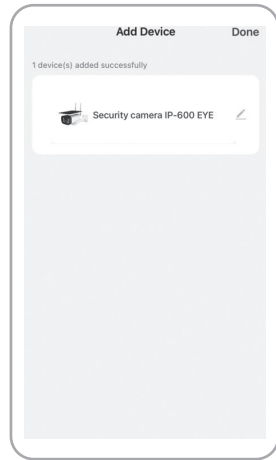
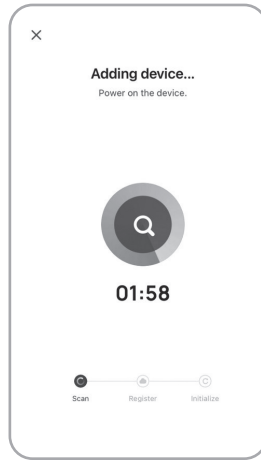
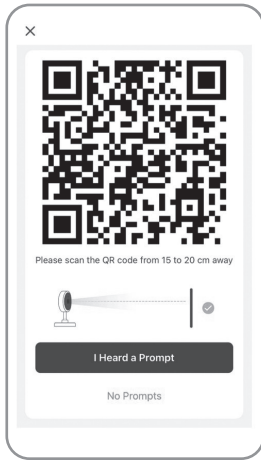
6d



6e



6f



6g

6h

6i

## GB | IP Camera

### Package contents:

Camera unit  
Li-ion 18650 batteries  
Mount  
Micro USB cable  
Mounting material – screws  
Manual

### Technical specifications: camera unit

Power supply: 4 × 2 200 mAh  
Solar panel: 3.5 W  
Resolution: 1 920 × 1 080  
Lens: 2.69 mm JX-F37  
Lens angle: 110°  
PIR angle: 120°  
PIR detection range: 10 m  
Storage: SD card (max. 128 Gb), Cloud storage  
Enclosure rating: IP55  
Maximum number of users: 10  
APP: EMOS GoSmart for Android and iOS  
Connection: 2.4 GHz WIFI (IEEE802.11b/g/n)

### Description of the device: fig. 1a

A – Solar panel  
B – PIR sensor  
C – LED light  
D – Light sensor  
E – Lens  
F – Status LED

- LED flashing red: Waiting for network configuration.
- LED rapidly flashing green: Device joining the network.
- LED glowing green: Device added to the network.
- LED rapidly flashing red and green: Updating firmware.

### Description of the device: fig. 1b

A – SD card slot  
B – On/off button  
C – RESET button  
Pressing and holding RESET for 3 s resets the device to factory settings.  
D – Speaker  
E – USB port

### Mount installation: fig. 2a

1. Choose a mounting spot that is exposed to sunlight as much as possible during the day.
2. The camera unit must be placed at least at the minimum recommended height of 3 m above ground.
3. Install the mount onto the wall using the enclosed screws.

### Installing batteries: fig. 2b

1. Unscrew and remove the cover on the underside of the camera unit.
2. Insert the batteries, observing the correct polarity.
3. Before first use, charge the batteries via USB + (a phone charger) for 10 hours.
4. The LED will be flashing red once the batteries are charged.
5. If the LED does not flash red after charging, press and hold the RESET button for 3 seconds; the speaker will make a sound.

### Mounting the camera unit: fig. 2c

1. Mount the camera unit onto the holder using screws.
2. Do not fully tighten the screw.

### Setting the horizontal angle of the camera unit: fig. 2d

1. Set the camera at a horizontal angle of 25° to get the ideal view.
2. Then tighten the screw.

## Installing the EMOS GoSmart app: fig. 5

The app is available for Android and iOS on Google play and App Store.

Download the application by scanning the corresponding QR code.

## Router setting: fig. 6

The camera only supports 2.4 GHz Wifi (not 5 GHz).

## EMOS GoSmart mobile app:

### Fig. 5a

Open EMOS GoSmart and confirm the privacy policy by tapping agree.

### Fig. 5b

Choose sign up.

### Fig. 5c

Enter a valid e-mail address and choose a password.

Confirm the privacy policy by tapping agree.

Choose log in.

### Fig. 6a

Choose add device.

### Fig. 6b

Choose the corresponding product category.

### Fig. 6c

Choose the correct type of product.

### Fig. 6d

Connect the device to power.

### Fig. 6e

Make sure the LED on the device is flashing.

Confirm by tapping next.

### Fig. 6f

Enter the name of the Wifi network and password.

Confirm by tapping next.

### Fig. 6g

A QR code will appear on the screen of your device.

Place the QR code in front of the lens of the camera unit.

Confirm that you have heard an audio signal for successful pairing.

### Fig. 6h

The device will be detected automatically.

### Fig. 6i

The device has been found.

Confirm by tapping done.

**Connectivity:** Wi-Fi 2.4 GHz IEEE 802.11b/g/n

**Frequency band:** 2,400–2,4835 GHz



Do not dispose with domestic waste. Use special collection points for sorted waste. Contact local authorities for information about collection points. If the electronic devices would be disposed on landfill, dangerous substances may reach groundwater and subsequently food chain, where it could affect human health.

Hereby, EMOS spol. s r.o. declares that the radio equipment type H4056 is in compliance with Directive 2014/53/EU. The full text of the EU declaration of conformity is available at the following internet address: <http://www.emos.eu/download>.

## CZ | IP kamera

### Obsah balení:

Kamerová jednotka

Baterie Li-ion 18650

Držák

Micro USB kabel

Instalační materiál – šroubky

Manuál

### Technická specifikace: kamerová jednotka

Napájení: 4x 2 200 mAh

Solární panel: 3,5 W

Rozlišení: 1 920 x 1 080

Objektiv: 2,69 mm JX-F37

Úhel objektivu: 110°

PIR úhel: 120°

Rozsah detekce PIR: 10 m

Uložení: SD karta (max. 128 Gb), Cloud storage

Stupeň krytí: IP55

Maximální počet uživatelů: 10

APP: EMOS GoSmart for Android and iOS

Připojení: 2,4 GHz WIFI (IEEE802.11b/g/n)

### Popis zařízení: obr. 1a

A – Solární panel

B – PIR sensor

C – LED světlo

D – Snímač světla

E – Objektiv

F – Stavová LED dioda

- Dioda bliká červeně: Čeká na konfiguraci sítě.
- Dioda bliká rychle zeleně: Zařízení se přidává do sítě.
- Dioda svítí zeleně: Zařízení se přidalo do sítě.
- Dioda bliká rychle zeleně a červeně: Probíhá aktualizace firmwaru.

### Popis zařízení: obr. 1b

A – SLOT pro SD kartu

B – Tlačítko zapnuto/vypnuto

C – RESET tlačítko

Stisknutím tlačítka RESET po dobu 3 s resetujete přístroj do továrního nastavení.

D – Reproduktor

E – USB vstup

### Instalace držáku: obr. 2a

1. Zvolte místo instalace s co možná nejvyšší mírou přítomnosti slunečního svitu po co nejdéle možnou dobu ze dne.
2. Kamerovou jednotku umístěte do minimálně doporučené výšky instalace 3 m nad zemí.
3. Připevněte držák pomocí přibalených šroubů ke stěně.

### Instalace baterií: obr. 2b

1. Odšroubujte a sundejte kryt na spodní straně kamerové jednotky.
2. Umístěte baterie, dodržte správnou polaritu.
3. Před prvním použitím dobijte baterie pomocí USB + (napájecího zdroje na mobilní telefon) po dobu 10 hodin.
4. Po dobití bude LED dioda blikat červeně.
5. Pokud by po dobití LED dioda neblíkala červeně, tak zmáčkněte RESET tlačítko po dobu 3 sekund, reproduktor vydá zvukový signál.

## Instalace kamerové jednotky: obr. 2c

1. Připevněte kamerovou jednotku na držák pomocí šroubů.
2. Šroub zcela nedotahujte.

## Nastavení úhlu sklonu kamerové jednotky: obr. 2d

1. Nastavte pomocí vůle úhel 25° pro ideální záběr kamerové jednotky.
2. Poté dotáhněte šroub.

## Instalace aplikace EMOS GoSmart: obr. 5

Aplikace je k dispozici pro Android a iOS prostřednictvím Google play a App Store.

Ke stažení aplikace prosím naskenujte příslušný QR kód.

## Nastavení routeru: obr. 6

Kamera podporuje pouze 2,4 GHz Wifi (nepodporuje 5 GHz).

## Mobilní aplikace EMOS GoSmart:

### Obr. 5a

Otevřete aplikaci EMOS GoSmart a potvrďte zásady ochrany osobních údajů a klikněte na souhlasím.

### Obr. 5b

Vyberte možnost registrace.

### Obr. 5c

Zadejte název platné emailové adresy a zvolte heslo. Potvrďte souhlas se zásadami ochrany osobních údajů. Zvolte registrovat.

### Obr. 6a

Vyberte možnost přidat zařízení.

### Obr. 6b

Zvolte danou kategorii produktů.

### Obr. 6c

Zvolte daný typ produktu.

### Obr. 6d

Zapněte zařízení do el. sítě.

### Obr. 6e

Ujistěte se, že LED dioda na zařízení bliká. Potvrďte tlačítkem další.

### Obr. 6f

Zadejte název Wifi sítě a heslo. Potvrďte tlačítkem další.

### Obr. 6g

Na displeji Vašeho mobilního zařízení se objeví QR kód. QR kód umístěte před objektiv kamerové jednotky. Potvrďte, že jste slyšeli zvukový signál pro úspěšné spárování.

### Obr. 6h

Proběhne automatické vyhledání zařízení.

### Obr. 6i

Zařízení je vyhledáno. Potvrďte tlačítkem hotovo.

**Konektivita:** Wi-Fi 2,4 GHz IEEE 802.11b/g/n

**Kmitočtové pásmo:** 2,400–2,4835 GHz



Nevyhazujte elektrické spotřebiče jako netříděný komunální odpad, použijte sběrná místa tříděného odpadu. Pro aktuální informace o sběrných místech kontaktujte místní úřady. Pokud jsou elektrické spotřebiče uloženy na skládkách odpadků, nebezpečné látky mohou prosakovat do podzemní vody a dostat se do potravního řetězce a poškozovat vaše zdraví.

Tímto EMOS spol. s r.o. prohlašuje, že typ rádiového zařízení H4056 je v souladu se směrnicí 2014/53/EU. Úplné znění EU prohlášení o shodě je k dispozici na těchto internetových stránkách <http://www.emos.eu/download>.

## SK | IP Kamera

### Obsah balenia:

Kamerová jednotka  
Batéria Li-ion 18650  
Držiak  
Micro USB kábel  
Inštalacioný materiál – skrutky  
Manuál

### Technická špecifikácia: kamerová jednotka

Napájanie: 4× 2 200 mAh  
Solárny panel: 3,5 W  
Rozlíšenie: 1 920 × 1 080  
Objektív: 2,69 mm JX-F37  
Uhol objektívu: 110°  
PIR uhol: 120°  
Rozsah detekcie PIR: 10 m  
Úložisko: SD card (max. 128 Gb), Cloud storage  
Stupeň krytia: IP55  
Maximálny počet užívateľov: 10  
APP: EMOS GoSmart for Android and iOS  
Pripojenie: 2.4 GHz WIFI (IEEE802.11b/g/n)

### Popis zariadenia: obr. 1a

A – Solárny panel  
B – PIR senzor  
C – LED svetlo  
D – Snímač svetla  
E – Objektív  
F – Stavová LED dióda

- Dióda bliká na červeno: Čaká na konfiguráciu siete.
- Dióda bliká rýchlo na zeleno: Zariadenie sa pridáva do siete.
- Dióda svieti na zeleno: Zariadenie sa pridalo do siete.
- Dióda bliká rýchlo na zeleno a červeno: Prebieha aktualizácia firmwaru.

### Popis zariadenia: obr. 1b

A – SLOT pre SD kartu  
B – Tlačidlo zapnuté/vypnuté  
C – RESET tlačidlo  
Stlačením tlačidla RESET po dobu 3 s resetujete prístroj do továrenského nastavenia.  
D – Reproduktor  
E – USB vstup

### Inštalácia držiaku: obr. 2a

1. Zvolte miesto inštalácie s čo možno najvyššou mierou prítomnosti slnečného svitu po čo najdlhšiu možnú časť dňa.
2. Kamerovú jednotku umiestnite do minimálne doporučenej výšky inštalácie 3 m nad zemou.
3. Pripevnite držiak pomocou pribalených skrutiek ku stene.

### Inštalácia batérií: obr. 2b

1. Odskrutkujte a zložte kryt na spodnej strane kamerovej jednotky.
2. Umiestnite batérie, dodržte správnu polaritu.
3. Pred prvým použitím dobite batérie pomocou USB + (napájacieho zdroja na mobilný telefón) po dobu 10 hodín.
4. Po dobítení bude LED dióda blikat' na červeno.
5. Pokiaľ by po dobítení LED dióda neblikala na červeno, tak stlačte RESET tlačidlo po dobu 3 sekúnd, reproduktor vydá zvukový signál.



### **Inštalácia kamerovej jednotky: obr. 2c**

1. Pripevnite kamerovú jednotku na držiak pomocou skrutiek.
2. Skrutku úplne nedotahujte.

### **Nastavenie uhla sklonu kamerovej jednotky: obr. 2d**

1. Nastavte pomocou vôle uhol 25° pre ideálny záber kamerovej jednotky.
2. Potom dotiahnite skrutku.

### **Inštalácia aplikácie EMOS GoSmart: obr. 5**

Aplikácia je k dispozícii pre Android a iOS prostredníctvom Google play a App Store.

Ku stiahnutiu aplikácie prosím naskenujte príslušný QR kód.

### **Nastavenie routeru: obr. 6**

Kamera podporuje iba 2,4 GHz Wifi (nepodporuje 5 GHz).

### **Mobilná aplikácia EMOS GoSmart:**

#### **Obr. 5a**

Otvorte aplikáciu EMOS GoSmart a potvrdte zásady ochrany osobných údajov a kliknite na súhlasím.

#### **Obr. 5b**

Vyberte možnosť registrácie.

#### **Obr. 5c**

Zadajte názov platnej emailovej adresy a zvolte heslo. Potvrdte súhlas so zásadami ochrany osobných údajov. Zvoľte registrovať.

#### **Obr. 6a**

Vyberte možnosť pridať zariadenie.

#### **Obr. 6b**

Zvoľte danú kategóriu produktov.

#### **Obr. 6c**

Zvoľte daný typ produktu.

#### **Obr. 6d**

Zapnite zariadenie do el. siete.

#### **Obr. 6e**

Uistite sa, že LED dióda na zariadení bliká. Potvrdte tlačidlom ďalej.

#### **Obr. 6f**

Zadajte názov Wifi siete a heslo. Potvrdte tlačidlom ďalej.

#### **Obr. 6g**

Na displeji Vášho mobilného zariadenia sa objaví QR kód. QR kód umiestnite pred objektív kamerovej jednotky. Potvrdte, že ste počuli zvukový signál pre úspešné spárovanie.

#### **Obr. 6h**

Prebehne automatické vyhľadávanie zariadenia.

#### **Obr. 6i**

Zariadenie je vyhľadané. Potvrdte tlačidlom hotovo.

**Konektivita:** Wi-Fi 2,4 GHz IEEE 802.11b/g/n

**Kmitočtové pásmo:** 2,400–2,4835 GHz



Nevyhadzujte elektrické spotrebiče ako netriedený komunálny odpad, použité zberné miesta triedeného odpadu. Pre aktuálne informácie o zberných miestach kontaktujte miestne úrady. Pokiaľ sú elektrické spotrebiče uložené na skládkach odpadkov, nebezpečné látky môžu presakovať do podzemnej vody a dostať sa do potravinového reťazca a poškodzovať vaše zdravie.

EMOS spol. s r.o. týmto vyhlasuje, že rádiové zariadenie typu H4056 je v súlade so smernicou 2014/53/EÚ. Úplné EÚ vyhlásenie o zhode je k dispozícii na tejto internetovej adrese: <http://www.emos.eu/download>.

## **PL | IP Kamera**

### **Zawartość opakowania:**

Jednostka z kamerą  
Bateria Li-ion 18650  
Uchwyt  
Przewód Micro USB  
Materiał instalacyjny - wkręty  
Instrukcja

### **Specyfikacja techniczna: jednostka z kamerą**

Zasilanie: 4x 2 200 mAh  
Panel solarny: 3,5 W  
Rozdzielczość: 1 920 × 1 080  
Obiektyw: 2,69 mm JX-F37  
Kąt widzenia obiektywu: 110°  
Kąt widzenia czujnika PIR: 120°  
Zakres wykrywania przez czujnik PIR: 10 m  
Miejsce zapisu: SD card (maks. 128 Gb), Cloud storage  
Stopień ochrony: IP55  
Maksymalna liczba użytkowników: 10  
APP: EMOS GoSmart for Android and iOS  
Podłączenie: 2,4 GHz Wi-Fi (IEEE802.11b/g/n)

### **Opis urządzenia: rys. 1a**

A – Panel solarny  
B – Czujnik PIR  
C – Lampa LED  
D – Czujnik oświetlenia  
E – Obiektyw  
F – Dioda stanu LED

- Dioda miga na czerwono: Oczekiwanie na konfigurację sieci.
- Dioda miga szybko na zielono: Urządzenie jest do dawane do sieci.
- Dioda świeci na zielono: Urządzenie zostało dodane do sieci.
- Dioda miga szybko na zielono i czerwono: Odbywa się aktualizacja firmware.

### **Opis urządzenia: rys. 1b**

A – Gniazdo na kartę SD  
B – Przycisk włącz/wyłącz  
C – Przycisk RESET  
Naciśnięciem przycisku RESET przez 3 s resetujemy urządzenie do ustawień fabrycznych.  
D – Głośnik  
E – Wejście USB

### **Instalacja uchwytu: rys. 2a**

1. Wybieramy miejsce instalacji z możliwie jak najdłuższym czasem oświetlenia przez Słońce w czasie dnia.
2. Jednostkę z kamerą umieszczamy powyżej zalecanej, minimalnej wysokości instalacji wynoszącej 3 m nad ziemią.
3. Uchwyt przymocowujemy do ściany za pomocą wkrętów z kompletu.

## Instalacja baterii: rys. 2b

1. Odkręcamy i zdejmujemy tylną część jednostki z kamerą.
2. Umieszczamy baterię zachowując poprawną polaryzację.
3. Przed pierwszym użyciem doładowujemy baterie za pomocą USB + (zasilacza do telefonu komórkowego) przez 10 godzin.
4. Po doładowaniu dioda LED będzie migać na czerwono.
5. Gdyby po doładowaniu dioda LED nie migiała na czerwono, to naciskamy przycisk RESET przez 3 sekundy, głośnik emituje sygnał dźwiękowy.

## Instalacja jednostki z kamerą: rys. 2c

1. Przymocujemy jednostkę z kamerą do uchwytu za pomocą śrub.
2. Śrub nie dokręcamy do oporu.

## Ustawienie kąta pochylecia jednostki z kamerą: rys. 2d

1. W zakresie regulacji ustawiamy kąt 25° zapewniający idealne pole widzenia jednostki z kamerą.
2. Potem dokręcamy śruby.

## Instalacja aplikacji EMOS GoSmart: rys. 5

Aplikacja jest do dyspozycji dla Android i iOS za pośrednictwem Google play i App Store.

Aby pobrać aplikację prosimy zeskanować właściwy kod QR.

## Ustawienie routera: rys. 6

Kamera obsługuje tylko 2,4 GHz Wi-Fi (nie obsługuje 5 GHz).

## Aplikacja mobilna EMOS GoSmart:

### Rys. 5a

Otwieramy aplikację EMOS GoSmart i potwierdzamy zasady ochrony danych osobowych klikając na Zgadzam się.

### Rys. 5b

Wybieramy możliwość rejestracji.

### Rys. 5c

Wprowadzamy nazwę aktualnego adresu e-mailowego i wybieramy hasło.

Potwierdzamy zgodę z zasadami ochrony danych osobowych.

Zezwalamy na rejestrację.

### Rys. 6a

Wybieramy możliwość dodania urządzenia.

### Rys. 6b

Wybieramy daną kategorię produktów.

### Rys. 6c

Wybieramy dany typ produktu.

### Rys. 6d

Włączamy urządzenie do sieci elektrycznej.

### Rys. 6e

Sprawdzamy, czy dioda LED w urządzeniu miga.

Potwierdzamy przyciskiem Dalej.

### Rys. 6f

Zadajemy nazwę sieci Wi-Fi i hasło.

Potwierdzamy przyciskiem Dalej.

### Rys. 6g

Na wyświetlaczu Twojego urządzenia mobilnego pojawi się kod QR.

Kod QR umieść przed obiektywem jednostki z kamerą.

Potwierdź, że usłyszałeś sygnał poprawnego sparowania.

### Rys. 6h

Uruchomi się automatyczne wyszukiwanie urządzenia.

## Rys. 6i

Urządzenie zostało wyszukane.

Potwierdź przyciskiem Gotowe.

**Szybkość łącza:** Wi-Fi 2,4 GHz IEEE 802.11b/g/n

**Pasma częstotliwości:** 2,400–2,4835 GHz



Zgodnie z przepisami Ustawy o ZSEiE zabronione jest umieszczanie łącznie z innymi odpadami zużytego sprzętu oznakowanego symbolem przekreślonego kosza. Użytkownik, chcąc pozbyć się sprzętu elektronicznego i elektrycznego, jest zobowiązany do oddania go do punktu zbierania zużytego sprzętu. W sprzęcie nie znajdują się składniki niebezpieczne, które mają szczególnie negatywny wpływ na środowisko i zdrowie ludzi.

EMOS spol. s r.o. niniejszym oświadcza, że typ urządzenia radiowego H4056 jest zgodny z dyrektywą 2014/53/UE. Pełny tekst deklaracji zgodności UE jest dostępny pod następującym adresem internetowym: <http://www.emos.eu/download>.

## HU | IP kamera

### A csomag tartalma:

Kameraegység

18650 Li-ion akkumulátor

Konzol

Micro USB kábel

Szerelési segédanyag – csavarok

Kezelési útmutató

### Műszaki jellemzők: Kameraegység

Tápellátás: 4x 2 200 mAh

Napelem: 3,5 W

Felbontás: 1 920 × 1 080

Objektív: 2,69 mm JX-F37

Objektív látószöge: 110°

PIR mozgásérzékelő érzékelési tartomány: 120°

PIR mozgásérzékelő hatótávolsága: 10 m

Adattároló: SD-kártya (max. 128 Gb), felhő tárhely

Védelmi fokozat: IP55

Felhasználok maximális száma: 10

Alkalmazás: EMOS GoSmart Android/iOS operációs rendszerhez

Kapcsolat: 2,4 GHz WIFI (IEEE 802.11 b/g/n)

### A berendezés leírása: 1. a. ábra

A – Napelem

B – PIR mozgásérzékelő

C – LED lámpa

D – Fényérzékelő

E – Objektív

F – Állapotjelző LED

- A LED pirosan villog: Várákozás a hálózati konfigurációra.
- A LED zölden, gyorsan villog: A berendezés éppen csatlakozik a hálózathoz.
- A LED zölden villog: A berendezés csatlakozott a hálózathoz.
- A LED pirosan és zölden, gyorsan villog: A firmware frissül.

### A berendezés leírása: 1. b. ábra

A – SD-kártyanyílás

B – Be/kikapcsoló gomb

C – RESET gomb

Tartsuk lenyomva a RESET gombot 3 másodpercig a készülék gyári beállításainak visszaállításához.

D – Hangszóró

E – USB bemenet

### A konzol felszerelése: 2. a. ábra

1. Olyan helyet válasszunk a felszereléshez, ahol a készülék nap során a lehető leghosszabb ideig a lehető legtöbb napfényt kapja.
2. A kameraegységet az ajánlott szerelési magasságban, legalább 3 m-rel a talaj felett helyezük el.
3. Rögzítsük a konzolt a falra a rögzítőcsavarok segítségével.

### Az akkumulátorok behelyezése: 2. b. ábra

1. Csavarjuk le és távolítsuk el a fedelet a kameraegység alján.
2. Ügyelve a megfelelő polarításra helyezük be az akkumulátorokat.
3. Az első használat előtt töltsük az akkumulátorokat az USB (+ mobiltelefon töltő) segítségével 10 órán keresztül.
4. A teljes töltöttséget elérve a LED pirosan villog.
5. Ha a LED nem villog pirosan a feltöltés után, tartsuk lenyomva a RESET gombot 3 másodpercig, amíg a hangszóró hangjelzést nem ad ki.

### A kameraegység felszerelése: 2. c. ábra

1. Rögzítsük a kameraegységet a konzolhoz a csavarok segítségével.
2. Ne húzzuk meg teljesen a csavart.

### A kameraegység dőlésszögének beállítása: 2. d. ábra

1. Az ideális látószög érdekében állítsunk be 25°-os dőlésszöget.
2. Ezután húzzuk meg a csavart.

### Az EMOS GoSmart alkalmazás telepítése: 5. ábra

Az alkalmazás letölthető Androidra és iOS-re a Google Playről és az App Store-ról.

A letöltéshez olvassuk be a megfelelő QR-kódot.

### A router beállítása: 6. ábra

A kamera kizárólag a 2,4 GHz-es wifit támogatja (az 5 GHz-et nem).

### Az EMOS GoSmart mobilalkalmazás:

#### 5. a. ábra

Nyissuk meg az EMOS GoSmart alkalmazást, erősítsük meg az adatvédelmi szabályzat elfogadását az Elfogadom gombra kattintva.

#### 5. b. ábra

Válasszuk a regisztráció lehetőségét.

#### 5. c. ábra

Adjunk meg egy érvényes e-mail címet és egy jelszót. Erősítsük meg az adatvédelmi szabályzat elfogadását. Válasszuk a regisztrációt.

#### 6. a. ábra

Válasszuk az eszköz hozzáadása lehetőségét.

#### 6. b. ábra

Válasszuk az adott termék kategóriát.

#### 6. c. ábra

Válasszuk ki a termék típusát.

#### 6. d. ábra

Csatlakoztassuk a berendezést az el. hálózathoz.

#### 6. e. ábra

Győződjünk meg arról, hogy az eszköz LED-je villog. Erősítsük meg a további gombra kattintva.

#### 6. f. ábra

Adjuk meg a wifi-hálózat nevét és jelszavát.

Erősítsük meg a további gombra kattintva.

#### 6. g. ábra

A mobilalkalmazás kijelzőjén megjelenik egy QR-kód. Helyezzük a QR-kódot a kameraegység objektívje elé. Erősítsük meg, hogyha hallottuk a sikeres párosítás hangjelzését.

#### 6. h. ábra

Az eszköz automatikus keresése elkezdődik.

#### 6. i. ábra

Az eszköz keresése sikeresen megtörtént. Erősítsük meg a kész gombbal.

**Kapcsolatok:** Wifi 2,4 GHz IEEE 802.11 b/g/n

**Frekvencia-tartomány:** 2,400–2,4835 GHz



Az elektromos készülékeket ne dobja a vegyes háztartási hulladék közé, használja a szelektív hulladékgyűjtő helyeket. A gyűjtőhelyekre vonatkozó aktuális információért forduljon a helyi hivatalokhoz. Ha az elektromos készülékek a hulladéktárolókba kerülnek, veszélyes anyagok szivároghatnak a talajvízbe, melyek így bejuthatnak a táplálékláncba és veszélyeztethetik az Ön egészségét és környezetét.

EMOS spol. s r.o. igazolja, hogy a H4056 típusú rádióberendezés megfelel a 2014/53/EU irányelvnek. Az EU-megfelelőségi nyilatkozat teljes szövege elérhető a következő internetes címen: <http://www.emos.eu/download>.

## SI | IP kamera

### Vsebina kompleta:

Kamera  
Baterija Li-ion 18650  
Nosilec  
Kabel mikro USB  
Material za namestitvev – vijaki  
Priročnik

### Tehnična specifikacija: kamera

Napajanje: 4 × 2 200 mAh  
Solarni panel: 3,5 W  
Ločljivost: 1 920 × 1 080  
Objektiv: 2,69 mm JX-F37  
Kot objektiv: 110°  
PIR kot 120°  
Območje zaznavanja PIR: 10 m  
Pomnilnik: SD kartica (max. 128 Gb), Cloud storage  
Razred zaščite: IP55  
Največje število uporabnikov: 10  
APP: EMOS GoSmart for Android and iOS  
Povezava: 2,4 GHz WIFI (IEEE802.11b/g/n)

### Opis naprave: slika 1a

A – Solarni panel  
B – PIR senzor  
C – LED lučka  
D – Svetlobni senzor  
E – Objektiv

F – Statusna LED dioda

- Dioda utripa rdeče: Čaka nastavitve omrežja.
- Dioda utripa hitro zeleno: Naprava se dodaja v omrežje.
- Dioda sveti zeleno: Naprava je dodana v omrežje.
- Dioda utripa hitro zeleno in rdeče: Poteka posodobitev strojne programske opreme.

### Opis naprave: slika 1b

A – Reža za SD kartico

B – Tipka vklop/izklop

C – Tipka RESET

S pritiskom na tipko RESET za 3 s napravo ponastavite v tovarniške nastavitve.

D – Zvočnik

E – Vhod USB

### Namestitev nosilca: slika 2a

1. Izberite mesto namestitve s čim več sončne svetlobe čim dlje čez dan.
2. Kamero namestite na najmanjšo priporočeno višino namestitve 3 m nad tlemi.
3. Nosilec s pomočjo priloženih vijakov pritrdite na steno.

### Namestitev baterij: slika 2b

1. Odvijte in snemite pokrov na zadnji strani kamere.
2. Vstavite baterije, upoštevajte pravilno polarnost.
3. Pred prvo uporabo baterije polnite s pomočjo USB + (napajalnik za mobilni telefon) 10 ur.
4. Po napolnitvi bo LED dioda rdeče utripala.
5. Če po polnjenju LED dioda ne utripa rdeče, pritisnite za 3 sekunde na tipko RESET, zvočnik bo oddal zvočni signal.

### Namestitev kamere: slika 2c

1. Kamero na nosilec privijte s pomočjo vijakov.
2. Vijaka ne privijte do konca.

### Nastavitev kota nagiba kamere: slika 2d

1. S pomočjo zračnosti nastavite kot 25° za ustrezno snemanje kamere.
2. Nato vijak privijte.

### Namestitev aplikacije EMOS GoSmart: slika 5

Aplikacija je na voljo za Android in iOS v Google play ter App Store.

Prosimo, da za prenos aplikacije skenirate ustrezno kodo QR.

### Nastavitev usmerjevalnika: slika 6

Kamera podpira samo 2,4 GHz Wifi (ne podpira 5 GHz).

### Mobilna aplikacija EMOS GoSmart:

#### Slika 5a

Odpri aplikacijo EMOS GoSmart in potrdite politiko zasebnosti ter kliknite na soglašam.

#### Slika 5b

Izberite možnost registracije.

#### Slika 5c

Vnesite veljavni e-poštni naslov in izberite geslo.

Potrdite soglasje s politiko zasebnosti.

Izberite registriraj.

#### Slika 6a

Izberite možnost dodaj napravo.

#### Slika 6b

Izberite kategorijo izdelkov.

#### Slika 6c

Izberite tip izdelka.

#### Slika 6d

Napravo priključite v el. omrežje.

### Slika 6e

Prepričajte se, da LED dioda na napravi utripa.

Potrdite s tipko naprej.

### Slika 6f

Vnesite ime Wifi omrežja in geslo.

Potrdite s tipko naprej.

### Slika 6g

Na zaslonu Vaše mobilne naprave se prikaže koda QR.

Kodo QR namestite pred objektiv kamere.

Potrdite, da ste slišali zvočni signal za uspešno združevanje.

### Slika 6h

Izvedeno bo samodejno iskanje naprave.

### Slika 6i

Naprava je najdena.

Potrdite s tipko končano.

**Povezljivost:** Wi-Fi 2,4 GHz IEEE 802.11b/g/n

**Frekvenčni pas:** 2,400–2,4835 GHz



Električnih naprav ne odlagajte med mešane komunalne odpadke, uporabljajte zbirna mesta ločenih odpadkov. Za aktualne informacije o zbirnih mestih se obrnite na krajevne urade. Če so električne naprave odložene na odlagališčih odpadkov, lahko nevarne snovi pronicajo v podtalnico, pridejo v prehransko verigo in škodijo vašemu zdravju.

EMOS spol. s r.o. potrjuje, da je tip radijske opreme H4056 skladen z Direktivo 2014/53/EU. Celotno besedilo izjave EU o skladnosti je na voljo na naslednjem spletnem naslovu: <http://www.emos.eu/download>.

## RS|HR|BA|ME | IP kamera

### Sadržaj pakiranja:

Kamera

Litij-ionske 18650 baterije

Ugradnja

Mikro USB kabel

Materijal za ugradnjo – vijci

Upute

### Tehničke specifikacije: Kamera

Napajanje: 4 × 2,200 mAh

Solarna ploča: 3,5 W

Razlučivost: 1,920 × 1,080

Objektiv: 2,69 mm JX-F37

Kut objektivna: 110°

PIR kut: 120°

PIR domet odkrivanja: 10 m

Pohrana: SD kartica (maks. 128 GB), pohrana u oblaku

Stupanj zaščite: IP55

Maksimalan broj korisnika: 10

Aplikacija: EMOS GoSmart za Android i iOS

Veza: 2,4 GHz WIFI (IEEE802.11b/g/n)

### Opis uređaja: sl. 1a

A – Solarna ploča

B – PIR senzor

C – LED svetlo

D – Svetlosni senzor

E – Objektiv

F – Status LED diode

- LED treperi crvenom bojom: čekanje na konfiguraciju mreže.

- LED brzo treperi zelenom bojom: Uređaj se pridružuje mreži.
- LED sjajno zelena: Uređaj je dodan mreži.
- LED brzo treperi crvenom i zelenom bojom: ažuriranje opreme.

#### Opis uređaja: sl. 1b

A – Utor za SD karticu

B – Gumb za uključivanje/isključivanje

C – Gumb RESET

Pritiskom i držanjem gumba RESET u trajanju od 3 sekundi vraća uređaj na tvorničke postavke.

D – Zvučnik

E – USB priključak

#### Postavljanje nosača: sl. 2a

1. Odaberite mjesto za ugradnju koje je tijekom dana što je više moguće izloženo sunčevoj svjetlosti.
2. Kamera mora biti postavljena na najmanju preporučenu visinu od 3 m iznad tla.
3. Postavite nosač na zid pomoću priloženih vijaka.

#### Umetanje baterija: sl. 2b

1. Odvijte i skinite poklopac na donjoj strani kamere.
2. Umetnite baterije, pazite na pravilan polaritet.
3. Prije prve uporabe napunite baterije preko USB priključka + (punjač za telefon) 10 sati.
4. LED dioda treperi crvenom bojom kada su baterije napunjene.
5. Ako LED ne treperi crvenom bojom nakon punjenja, pritisnite i držite gumb RESET 3 sekunde; oglašava se zvuk zvučnika.

#### Ugradnja kamere: sl. 2c

1. Ugradite kamere na držač pomoću vijaka.
2. Nemojte potpuno pritegnuti vijak.

#### Postavljanje vodoravnog kuta kamere: sl. 2d

1. Postavite kameru pod vodoravni kut od 25° kako biste dobili idealan pogled.
2. Zatim pritegnite vijak.

#### Instaliranje aplikacije EMOS GoSmart: sl. 5

Aplikacija je dostupna za Android i iOS na Google play i App Store.

Preuzmite aplikaciju skeniranjem odgovarajućeg QR koda.

#### Postavka usmjerivača: sl. 6

Kamera podržava samo Wifi od 2,4 GHz (ne 5 GHz).

#### Mobilna aplikacija EMOS GoSmart:

##### Sl. 5a

Otvorite EMOS GoSmart i potvrdite pravila o zaštiti privatnosti dodirom na Slažem se.

##### Sl. 5b

Odaberite Registracija.

##### Sl. 5c

Upišite važeću adresu e-pošte i odaberite lozinku.

Potvrdite pravila o zaštiti privatnosti dodirom na Slažem se.

Odaberite Prijava.

##### Sl. 6a

Odaberite Dodaj uređaj.

##### Sl. 6b

Odaberite odgovarajuću kategoriju proizvoda.

##### Sl. 6c

Odaberite odgovarajuću vrstu proizvoda.

##### Sl. 6d

Povežite uređaj na napajanje.

##### Sl. 6e

Provjerite treperi li LED na uređaju.

Potvrdite dodirom na Dalje.

##### Sl. 6f

Upišite naziv Wifi mreže i lozinku.

Potvrdite dodirom na Dalje.

##### Sl. 6g

Na zaslonu vašeg uređaja pojavit će se QR kôd.

Postavite QR kôd ispred objektiva kamere.

Potvrdite da ste čuli zvučni signal za uspješno uparivanje.

##### Sl. 6h

Uređaj će biti automatski otkriven.

##### Sl. 6i

Uređaj je pronađen.

Potvrdite dodirom na Gotovo.

**Povezivost:** Wi-Fi 2,4 GHz IEEE 802.11b/g/n

**Frekvencijski pojas:** 2,400 do 2,4835 GHz



Ne bacajte električne uređaje kao nerazvrstani komunalni otpad, koristite centre za sakupljanje razvrstanog otpada. Za aktualne informacije o centrima za sakupljanje otpada kontaktirajte lokalne vlasti. Ako se električni uređaji odlože na deponije otpada, opasne materije mogu prodrijeti u podzemne vode i ući u lanac ishrane i oštetiti vaše zdravlje.

EMOS spol. s r.o. ovime izjavljuje da je radijska oprema tipa H4056 u skladu s Direktivom 2014/53/EU Cjeloviti tekst EU izjave o sukladnosti dostupan je na sljedećoj internetskoj adresi: <http://www.emos.eu/download>.

## DE | IP Kamera

#### Verpackungsinhalt:

Kameraeinheit

Li-Ion-Akku 18650

Halter

Micro-USB-Kabel

Installationsmaterial – Schrauben

Bedienungsanleitung

#### Technische Spezifikation: Kameraeinheit

Stromversorgung: 4 × 2 200 mAh

Sonnenkollektor: 3,5 W

Abweichung: 1 920 × 1 080

Objektiv: 2,69 mm JX-F37

Objektivwinkel: 110°

PIR Winkel: 120°

PIR Erfassungsbereich: 10 m

Speicher: SD Karte (max.128 GB), Cloud storage

Schutzart: IP55

Maximale Anzahl der Nutzer: 10

APP: EMOS GoSmart for Android and iOS

Anschluss: 2,4 GHz WIFI (IEEE802.11b/g/n)

#### Gerätebeschreibung: Abb. 1a

A – Sonnenkollektor

B – PIR Sensor

C – LED-Leuchte

D – Lichtsensor

E – Objektiv

F – LED Statusanzeige

- LED blinkt rot: Wartet auf die Netzwerkkonfiguration.

- LED blinkt schnell grün: Das Gerät wird dem Netzwerk hinzugefügt.
- LED leuchtet in Grün: Das Gerät wurde dem Netzwerk hinzugefügt.
- LED blinkt schnell grün und rot: Firmware-Update läuft.

### Gerätebeschreibung: Abb. 1b

A – Steckplatz für SD-Karte

B – Taste Ein/Aus

C – RESET Taste

Durch Drücken der RESET-Taste für 3 Sekunden setzen Sie das Gerät auf die Werkseinstellungen zurück.

D – Lautsprecher

E – USB-Eingang

### Installation des Halters: Abb. 2a

1. Wählen Sie einen Aufstellungsort mit möglichst viel Sonnenlicht während eines möglichst großen Teils des Tages.
2. Positionieren Sie die Kameraeinheit in einer empfohlenen Mindesthöhe von 3 m über dem Boden.
3. Befestigen Sie die Halterung mithilfe der erhaltenen Montageschrauben an der Wand.

### Einlegen der Batterien: Abb. 2b

1. Schrauben Sie die Abdeckung an der Unterseite der Kameraeinheit ab und entfernen Sie diese.
2. Legen Sie die Batterien ein und achten Sie dabei auf die richtige Polarität.
3. Laden Sie die Batterien vor dem ersten Gebrauch 10 Stunden lang über USB+ (Handy-Netzteil) auf.
4. Nach dem Aufladen wird die LED rot blinken.
5. Sollte die LED nach dem Aufladen nicht rot blinken, drücken Sie die RESET-Taste 3 Sekunden lang, der Lautsprecher gibt ein Tonsignal aus.

### Installation der Kameraeinheit: Abb. 2c

1. Befestigen Sie die Kameraeinheit mit Schrauben an der Halterung.
2. Ziehen Sie die Schraube nicht ganz fest.

### Einstellen des Neigungswinkels der Kameraeinheit: Abb. 2d

1. Stellen Sie einen Winkel von 25° für die ideale Erfassung der Kameraeinheit ein.
2. Ziehen Sie dann die Schraube fest.

### Installation der App EMOS GoSmart: Abb. 5

Die App steht für Android und iOS zur Verfügung und ist über Google play und den App Store verfügbar.

Zum Download der App scannen Sie bitte den entsprechenden QR-Code.

### Einstellen des Routers: Abb. 6

Die Kamera unterstützt nur 2.4 GHz Wifi (5 GHz wird nicht unterstützt).

### Mobile App EMOS GoSmart:

#### Abb. 5a

Öffnen Sie die App EMOS GoSmart und bestätigen Sie die Datenschutzbestimmungen und klicken Sie auf „Ich stimme zu“.

#### Abb. 5b

Wählen Sie die Option Registrierung.

#### Abb. 5c

Geben Sie eine gültige E-Mail-Adresse ein und legen Sie ein Passwort fest.

Bestätigen Sie Ihr Einverständnis mit den Datenschutzbestimmungen.

Klicken Sie auf Registrieren.

#### Abb. 6a

Wählen Sie die Option Gerät hinzufügen aus.

#### Abb. 6b

Wählen Sie die entsprechende Produktkategorie aus.

#### Abb. 6c

Wählen Sie den entsprechenden Produkttyp aus.

#### Abb. 6d

Schalten Sie die Stromzufuhr des Geräts ein.

#### Abb. 6e

Überzeugen Sie sich davon, dass die LED Diode am Gerät blinkt.

Bestätigen durch Drücken der Taste Weiter.

#### Abb. 6f

Geben Sie Namen für das Wi-Fi-Netz und das Passwort ein. Bestätigen durch Drücken der Taste Weiter.

#### Abb. 6g

Auf dem Display Ihres mobilen Geräts wird ein QR Code angezeigt.

Halten Sie den QR Code vor das Objektiv der Kameraeinheit. Bestätigen Sie, dass Sie das Tonsignal für die erfolgreiche Kopplung gehört haben.

#### Abb. 6h

Der Gerätesuchlauf erfolgt automatisch.

#### Abb. 6i

Das Gerät wurde gefunden.

Bestätigen Sie mit der Taste Fertig.

**Konnektivität:** Wi-Fi 2,4 GHz IEEE 802.11b/g/n

**Frequenzbereich:** 2,400–2,4835 GHz



Die Elektroverbraucher nicht als unsortierter Kommunalabfall entsorgen. Sammelstellen für sortierten Abfall bzw. Müll benutzen. Setzen Sie sich wegen aktuellen Informationen über die jeweiligen Sammelstellen mit örtlichen Behörden in Verbindung. Wenn Elektroverbraucher auf üblichen Mülldeponien gelagert werden, können Gefahrstoffe ins Grundwasser einsickern und in den Lebensmittelumlauf gelangen, Ihre Gesundheit beschädigen und Ihre Gemütlichkeit verderben.

Hiermit erklärt, EMOS spol. s r.o. dass der Funkanlagentyp H4056 der Richtlinie 2014/53/EU entspricht. Der vollständige Text der EU-Konformitätserklärung ist unter der folgenden Internetadresse verfügbar: <http://www.emos.eu/download>.

## UA | IP Камера

### Вміст пакету:

Блок камери

Li-ion 18650 батареяка

Держак

Кабель Micro USB

Монтажний матеріал – гвинти

Інструкція

### Технічна характеристика: блок камери

Джерело живлення: 4 × 2 200 мАГ

Сонячна панель: 3,5 Вт

Роздільна здатність: 1 920 × 1 080

Об'єктив: 2,69 мм JX-F37

Кут об'єктива: 110°

Кут PIR: 120°

Дальність виявлення PIR: 10 м

Зберігання: SD-карта (макс. 128 Гб), Cloud storage  
Ступінь захисту: IP55  
Максимальна кількість користувачів: 10  
APP: EMOS GoSmart для Android та iOS  
Підключення: 2,4 ГГц WIFI (IEEE802.11b/g/n)

#### Опис пристрою: рис. 1а

- A – Сонячна панель
- B – PIR датчик
- C – Світлодіодне світло
- D – Датчик світла
- E – Об'єктив
- F – Світлодіодний індикатор стану
  - Світлодіод мигає червоним: Очікування конфігурації мережі.
  - Світлодіод швидко мигає зеленим: пристрій підключається до мережі.
  - Світлодіод горить зеленим: пристрій підключено до мережі.
  - Світлодіод швидко мигає зеленим і червоним: відбувається оновлення firmware.

#### Опис пристрою: мал. 1b

- A – СЛОТ для SD-карти
- B – Кнопка включено/виключено
- C – RESET кнопка
  - Натисніть кнопку RESET протягом 3 секунд, щоб повернути пристрій до заводських налаштувань.
- D – Динамік
- E – Вхід USB

#### Монтаж держака: мал. 2а

1. Виберіть місце встановлення з якомога більшою кількістю сонячного світла протягом якомога довгого часу
2. Розташуйте камеру на мінімальній рекомендованій висоті встановлення 3 м над землею.
3. Прикріпіть держак до стіни за допомогою гвинтів, що входять у комплект.

#### Установка батарейки: мал. 2b

1. Відкрутіть і зніміть кришку в нижній частині блоку камери.
2. Встановіть батареї, дотримуючись правильної полярності.
3. Перед першим використанням заряджайте батареї за допомогою USB + (блок живлення мобільного телефону) протягом 10 годин.
4. Після заряджання світлодіод мигає червоним.
5. Якщо світлодіод не мигає червоним після зарядки, натисніть кнопку RESET протягом 3 секунд, динамік видасть звуковий сигнал.

#### Монтаж блоку камери: мал. 2в

1. Прикріпіть камеру до держака за допомогою гвинтів.
2. Не затягуйте гвинт повністю

#### Регулювання кута нахилу блоку камери: мал. 2д

1. Відрегулюйте кут 25°, використовуючи проміжок для ідеального знімка камери.
2. Потім затягніть гвинт.

#### Встановлення програми EMOS GoSmart: мал. 5

Програма доступна для Android та iOS через Google play та App Store.  
Відскануйте відповідний QR-код, щоб завантажити програму.

#### Налаштування роутера: мал. 6

Камера підтримує лише 2,4 ГГц Wi-Fi (не підтримує 5 ГГц).

#### Мобільна програма EMOS GoSmart:

##### Мал. 5а

Відкрийте програму EMOS GoSmart, підтвердьте політику конфіденційності та натисніть на згоден.

##### Мал. 5b

Виберіть варіант реєстрації.

##### Мал. 5с

Введіть дійсну адресу електронної пошти та виберіть пароль.

Підтвердьте свою згоду з політикою конфіденційності.

Виберіть зареєструватися

##### Мал. 6а

Виберіть можливість додати пристрій.

##### Мал. 6b

Виберіть потрібну категорію продукту.

##### Мал. 6с

Оберіть потрібний вид продукту.

##### Мал. 6д

Увімкніть прилад в електричну розетку.

##### Мал. 6е

**Переконайтеся, що світлодіод на пристрої мигає.**

Підтвердьте кнопкою Далі.

##### Мал. 6f

Введіть назву та пароль мережі Wi-Fi.

Підтвердьте кнопкою далі.

##### Мал. 6g

На дисплеї вашого мобільного пристрою з'явиться QR-код. Розмістіть QR-код перед об'єктивом блоку камери.

Підтвердьте, що ви почули звуковий сигнал для успішного сполучення.

##### Мал. 6h

Відбудеться автоматичний пошук пристрою.

##### Мал. 6і

Пристрій знайдено.

Підтвердьте кнопкою готово.

**Підключення:** Wi-Fi 2,4 ГГц IEEE 802.11b/g/n

**Частотний діапазон:** 2,400–2,4835 ГГц



Не викидуйте електричні пристрої як несортовані комунальні відходи, користуйтеся місцями збору комунальних відходів. За актуальною інформацією про місця збору звертайтеся до установ за місцем проживання. Якщо електричні пристрої розміщені на місцях з відходами, то небезпечні речовини можуть проникати до підземних вод і дістатись до харчового обігу та пошкоджувати ваше здоров'я.

Цим підприємство EMOS spol. s r.o. проголошує, що тип радіообладнання H4056 відповідає Директивам 2014/53/EU. Повний текст ЄС проголошення про відповідність можна знайти на цьому сайті <http://www.emos.eu/download>.

## RO|MD | Cameră IP

#### Conținutul pachetului:

Cameră video  
Baterie Li-ion 18650  
Suport  
Cablu Micro USB  
Material de instalare – șuruburi  
Manual



## Specificații tehnice: cameră video

Alimentare: 4 × 2 200 mAh

Panou solar: 3,5 W

Rezoluție: 1 920 × 1 080

Obiectiv: 2,69 mm JX-F37

Unghiul obiectivului: 110°

Unghiul PIR: 120°

Raza detecției PIR: 10 m

Stocare: SD card (max. 128 GB), Cloud storage

Grad de protecție: IP55

APP: EMOS GoSmart for Android and iOS

Conexiune: 2,4 GHz WIFI (IEEE802.11b/g/n)

### Descrierea dispozitivului: fig. 1a

A – Panou solar

B – Senzor PIR

C – Lumină LED

D – Detector lumină

E – Obiectiv

F – Diodă LED stare

- Dioda clipește roșu: Așteaptă configurația rețelei.
- Dioda clipește rapid verde: Dispozitivul se conectează la rețea.
- Dioda luminează verde: Dispozitivul este conectat la rețea.
- Dioda clipește rapid verde și roșu: Are loc actualizarea firmware.

### Descrierea dispozitivului: fig. 1b

A – SLOT pentru card SD

B – Butonul pornit/oprit

C – Butonul RESET

Prin apăsarea butonului RESET timp de 3 s resetați aparatul la setarea de fabricație.

D – Difuzor

E – Intrare USB

### Instalarea suportului: fig. 2a

1. Alegeți locul instalării cu prezența cea mai mare a radiațiilor solare pe un interval cât mai lung posibil din timpul zilei.
2. Camera video o amplasați la înălțimea minimă recomandată de 3 m deasupra solului.
3. Fixați suportul pe perete cu ajutorul șuruburilor atașate.

### Instalarea bateriilor: fig. 2b

1. Deșurubați și îndepărtați capacul pe partea de jos a camerei video.
2. Introduceți bateriile, respectați polaritatea corectă.
3. Înainte de prima utilizare încărcați bateriile cu ajutorul USB + (sursei de alimentare pentru telefonul mobil) timp de 10 ore.
4. După încărcare dioda LED va clipi roșu.
5. În caz că după încărcare dioda LED nu ar clipi roșu, apăsați butonul RESET timp de 3 secunde, difuzorul va emite semnal sonor.

### Instalarea camerei video: fig. 2c

1. Fixați camera video pe suport cu ajutorul șuruburilor.
2. Nu strângeți complet șurubul.

### Reglarea unghiului de înclinație a camerei video: fig. 2d

1. Datorită flexibilității reglați unghiul la 25° pentru vizualizarea ideală a camerei video.
2. Apoi strângeți șurubul.

### Instalarea aplicației EMOS GoSmart: fig. 5

Aplicația este la dispoziție pentru Android și iOS prin intermediul Google play și App Store.

Pentru descărcarea aplicației vă rog să scanați codul QR corespunzător.

### Setare router: fig. 6

Camera suportă doar 2,4 GHz Wifi (nu suportă 5 GHz).

### Aplicație mobilă EMOS GoSmart:

#### Fig. 5a

Accesați aplicația EMOS GoSmart și confirmați principiile de protecție a datelor personale și faceți clic pe accept.

#### Fig. 5b

Selecționați posibilitatea înregistrării.

#### Fig. 5c

Introduceți denumirea adresei de e-mail valabile și alegeți parola.

Confirmați acordul cu principiile de protecție a datelor personale.

Selecționați înregistrare.

#### Fig. 6a

Selecționați posibilitatea adăugării dispozitivului.

#### Fig. 6b

Selecționați categoria dată de produse.

#### Fig. 6c

Selecționați acum tipul produsului.

#### Fig. 6d

Conectați dispozitivul la rețeaua el.

#### Fig. 6e

Asigurați-vă că dioda LED pe dispozitiv clipește.

Confirmați cu butonul continuă.

#### Fig. 6f

Introduceți denumirea rețelei Wifi și parola.

Confirmați cu butonul continuă.

#### Fig. 6g

Pe ecranul dispozitivului mobil apare codul QR.

Codul QR îl amplasați în fața obiectivului camerei video.

Confirmați că ați auzit semnalul sonor pentru asocierea cu succes.

#### Fig. 6h

Va avea loc detectarea automată a dispozitivului.

#### Fig. 6i

Dispozitivul este detectat.

Confirmați cu butonul gata.

**Conectivitate:** Wi-Fi 2,4 GHz IEEE 802.11b/g/n

**Banda de frecvențe:** 2.400–2.4835 GHz



Nu aruncați consumatorii electrici la deșeuri comunale nesortate, folosiți bazele de recepție a deșeurilor

sortate. Pentru informații actuale privind bazele de recepție contactați organele locale. Dacă consumatorii electrici sunt depozitați la stocuri de deșeuri comunale, substanțele periculoase se pot infiltrea în apele subterane și pot să ajungă în lanțul alimentară, periclitanți sănătatea și confortul dumneavoastră.

Prin prezenta, EMOS spol. s r.o. declară că tipul de echipamente radio H4056 este în conformitate cu Directiva 2014/53/UE. Textul integral al declarației UE de conformitate este disponibil la următoarea adresă internet: <http://www.emos.eu/download>.



## LT | IP kamera

### Pakuotės turinys:

Kameros blokas  
Ličio jonų 18650 akumuliatoriai  
Pagrindas  
MikroUSB laidas  
Montavimo medžiaga – varžtai  
Naudotojo vadovas

### Techninės specifikacijos: kameros blokas

Maitinimo šaltinis: 4 × 2 200 mAh  
Saulės baterija: 3,5 W  
Raiška: 1 920 × 1 080  
Lęšis: 2,69 mm JX-F37  
Lęšio kampas: 110°  
PIR kampas: 120°  
PIR (pasyvių infraraudonųjų spindulių) aptikimo intervalas: 10 m  
Sandėliavimas: SD kortelė (ne daugiau kaip 128 GB), debesų saugykla  
Gaubto apsaugos klasė: IP55  
Maksimalus naudotojų skaičius: 10  
Programėlė: „EMOS GoSmart“, skirta „Android“ ir „iOS“  
Ryšys: 2.4 GHz belaidis ryšys (WIFI) (IEEE 802,11 b/g/n)

### Įrenginio aprašymas: 1a pav.

A – Saulės baterija  
B – PIR jutiklis  
C – LED lemputė  
D – Šviesos jutiklis  
E – Lęšis  
F – Būsenos šviesos diodas (LED)

- LED mirksi raudonai: laukiama tinklo konfigūravimo.
- LED greitai mirksi žaliai: įrenginys jungiasi prie tinklo.
- Šviečia žalias LED: įrenginys pridėtas prie tinklo.
- LED greitai mirksi raudonai ir žaliai: atnaujinama programinė aparatinė įranga.

### Įrenginio aprašymas: 1b pav.

A – SD kortelės anga  
B – Įjungimo/išjungimo („on/off“) mygtukas  
C – Mygtukas RESET (nustatyti iš naujo)  
Nuspaudus ir 3 s palaikius nuspaustą RESET, atkuriami įrenginio gamykliniai nustatymai.  
D – Garsiakalbis  
E – USB prievadas

### Pagrindo montavimas: 2a pav.

1. Pasirinkite montavimo vietą, kurią dienos metu pasiekia kuo daugiau saulės šviesos.
2. Kameros bloką reikia montuoti bent minimaliame rekomenduojamame aukštyje – 3 m virš žemės.
3. Pridedamais varžtais pritvirtinkite pagrindą prie sienos.

### Baterijų įdėjimas: 2b pav.

1. Atsukite varžtus ir nuimkite gaubtą nuo apatinės kameros bloko pusės.
2. Baterijas įstatykite atsižvelgdami į tinkamą poliarumą.
3. Prieš naudodami pirmą kartą, 10 valandų kraukite baterijas per USB + (telefono įkroviklį).
4. Įkrovus baterijas, mirksi raudonas LED.
5. Jei įkrovus baterijas nemirksi raudonas LED, nuspauskite ir 3 sekundes palaikykite RESET mygtuką; garsiakalbis ims skleisti garsą.

### Kameros bloko montavimas: 2c pav.

1. Varžtais pritvirtinkite kameros bloką prie laikiklio.
2. Varžtą priveržkite ne iki galo.

### Kameros bloko horizontalaus kampo nustatymas: 2d pav.

1. Nustatykite horizontalų 25° kameros kampą, kad gautumėte idealų vaizdą.
2. Tada priveržkite varžtą.

### „EMOS GoSmart“ programėlės įdiegimas: 5 pav.

Ši programėlė skirta „Android“ ir „iOS“ ir ją galima atsisiųsti iš „Google play“ arba „App Store“.

Nuskenaukite atitinkamą QR kodą ir atsisiųskite programėlę.

### Maršrutizatoriaus nustatymas: 6 pav.

Kamera palaiko tik 2.4 GHz belaidį ryšį (ne 5 GHz).

### Mobilioji programėlė: „EMOS GoSmart“:

#### 5a pav.

Atidarykite „EMOS GoSmart“ ir patvirtinkite privatumo politiką paliesdami „sutinku“.

#### 5b pav.

Pasirinkite „užsiregistruoti“.

#### 5c pav.

Įveskite galiojantį el. pašto adresą ir pasirinkite slaptažodį. Patvirtinkite privatumo politiką paliesdami „sutinku“. Pasirinkite „prisijungti“.

#### 6a pav.

Pasirinkite „pridėti prietaisą“.

#### 6b pav.

Pasirinkite atitinkamą gaminio kategoriją.

#### 6c pav.

Pasirinkite tinkamą gaminio tipą.

#### 6d pav.

Prijunkite įrenginį prie maitinimo.

#### 6e pav.

Įsitikinkite, kad blyksnių įrenginio LED. Patvirtinkite paliesdami „toliau“.

#### 6f pav.

Įveskite belaidžio ryšio tinklo pavadinimą ir slaptažodį. Patvirtinkite paliesdami „toliau“.

#### 6g pav.

Jūsų įrenginio ekrane atsiras QR kodas.

Laikykite QR kodą priešais kameros lęšį.

Patvirtinkite, kad išgirdote garsinį signalą, reiškiantį, jog susiejimas pavyko sėkmingai.

#### 6h pav.

Įrenginys bus aptiktas automatiškai.

#### 6i pav.

Įrenginys rastas.

Patvirtinkite paliesdami „atlikta“.

**Junglumas:** belaidis ryšys 2.4 GHz IEEE 802,11 b/g/n

**Dažnio juosta:** 2.400–2.4835 GHz



Nemeskite kartu su buitinėmis atliekomis. Pristatykite į specialius rūšiuojamoms atliekoms skirtus surinkimo punktus. Susisiekite su vietinėmis valdžios institucijomis, kad šios suteiktų informaciją apie surinkimo punktus. Jei elektroniniai prietaisai yra išmetami atliekų užkasimo vietose, kenksmingos medžiagos gali patekti į gruntinius vandenius, o paskui ir į maisto grandinę, ir tokiu būdu pakenkti žmonių sveikatai.

Aš, EMOS spol. s r.o. patvirtinu, kad radijo iřrenginių tipas H4056 atitinka Direktivųą 2014/53/ES. Visas ES atitiktis deklaracijis tekstas prieinamas ūiu interneto adresu: <http://www.emos.eu/download>.

## LV | IP kamera

### Komplektācija

Kamera

Litija jonu akumulatori 18650

Stiprinājums

Micro USB kabelis

Montāžas materiāli – skrūves

Lietošanas instrukcija

### Tehniskā specifikācija: kamera

Barošanas avots: 4x 2 200 mAh

Saules panelis: 3,5 W

Izšķirtspēja: 1 920 x 1 080

Objektīvs: 2,69 mm JX-F37

Objektīva leņķis: 110°

Pasīvā infrasarkanā staru sensora (PIR) leņķis: 120°

PIR uztveršanas rādiuss: 10 m

Datu glabāšana: SD karte (maks. 128 GB), mākonkrātuve

Elektroiekārtas korpusa aizsargātības pakāpe: IP55

Maksimālais lietotāju skaits: 10

Lietotne: EMOS GoSmart operētājsistēmai Android un iOS

Savienojums: 2,4 GHz Wi-Fi (IEEE802.11b/g/n)

### Ierīces apraksts (1.a att.)

A – Saules panelis

B – PIR sensors

C – LED apgaismojums

D – Gaismas sensors

E – Objektīvs

F – Statusa LED indikators

- LED indikators mirgo sarkanā krāsā: tiek gaidīta tīkla konfigurēšana.
- LED indikators ātri mirgo zaļā krāsā: ierīce pieslēdzas tīklam.
- LED indikators deg zaļā krāsā: ierīce ir pieslēgta tīklam.
- LED indikators ātri mirgo sarkanā un zaļā krāsā: tiek atjaunināta aparātprogrammatūra.

### Ierīces apraksts (1.b att.)

A – SD kartes ligzda

B – Ieslēgšanas/izslēgšanas poga (On/off)

C – Atiestates poga (Reset)

Nospiežot un trīs sekundes turot nospiestu atiestates pogu (Reset), ierīce tiek atiestatīta uz rūpnīcas iestatījumiem.

D – Skaļrunis

E – USB pieslēgvietā

### Stiprinājuma uzstādīšana (2.a att.)

1. Izvēlieties vietu, kur dienas laikā ir pēc iespējas vairāk tiešas saules gaismas.
2. Kamera ir jānovieto vismaz minimālajā ieteicamajā augstumā, proti, vismaz 3 m augstumā virs zemes.
3. Piestipriniet kameras stiprinājumu pie sienas ar pievienotajām skrūvēm.

### Akumulatoru ievietošana (2.b att.)

1. Atskrūvējiet un noņemiet vāciņu kameras apakšpusē.
2. Ievietojot akumulatorus, ievērojiet pareizu polaritāti.

3. Pirms pirmās lietošanas reizes uzlādējiet akumulatorus vismaz desmit stundas, izmantojot USB kabeli un, piem., tālruņa uzlādes ierīci.

4. Kad akumulatori būs uzlādēti, LED indikators sāks mirgot sarkanā krāsā.

5. Ja LED indikators pēc uzlādes nesāk mirgot sarkanā krāsā, nospiediet un trīs sekundes turiet nospiestu atiestates pogu (Reset); atskanēs signāls.

### Kameras uzstādīšana (2.c att.)

1. Pieskrūvējiet kameru pie turētāja.
2. Nepievelciat skrūvi līdz galam.

### Kameras horizontālā leņķa iestatīšana (2.d att.)

1. Lai nodrošinātu nevainojamu redzamību, kamera ir jānovieto 25° horizontālā leņķī.
2. Pēc tam pievelciat skrūvi.

### EMOS GoSmart lietotnes instalēšana (5. att.)

Lietotne ir pieejama Android un iOS operētājsistēmām vietnēs Google Play un App Store.

Lejupielādējiet lietotni, skenējot atbilstošo kvadrāt kodu.

### Maršrutētāja iestatīšana (6. att.)

Kamera darbojas tikai ar 2,4 GHz (nevis 5 GHz) Wi-Fi.

### EMOS GoSmart mobilā lietotne:

#### 5.a att.

Atveriet EMOS GoSmart un apstipriniet konfidencialitātes politiku, pieskaroties vienumam "Piekrītu" (Agree).

#### 5.b att.

Izvēlieties "Pierakstīties" (Sign up).

#### 5.c att.

Ievadiet derīgu e-pasta adresi un izvēlieties paroli.

Apstipriniet konfidencialitātes politiku, pieskaroties vienumam "Piekrītu" (Agree).

Izvēlieties "Pieteikties" (Log in).

#### 6.a att.

Izvēlieties "Pievienot ierīci" (Add Device).

#### 6.b att.

Izvēlieties atbilstošo produktu kategoriju.

#### 6.c att.

Izvēlieties atbilstošo produktu.

#### 6.d att.

Pievienojiet ierīci strāvas avotam.

#### 6.e att.

Pārliecinieties, ka ierīces LED indikators mirgo.

Apstipriniet, pieskaroties "Nākamais" (Next).

#### 6.f att.

Ievadiet Wi-Fi tīkla nosaukumu un paroli.

Apstipriniet, pieskaroties "Nākamais" (Next).

#### 6.g att.

Ierīces ekrānā tiks parādīts kvadrātkods.

Novietojiet kvadrātkodu kameras objektīva priekšā.

Apstipriniet, ka dzirdējāt skaņas signālu, kas liecina, ka savienošana pāri ir bijusi sekmīga.

#### 6.h att.

Ierīce tiks noteikta automātiski.

#### 6.i att.

Ierīce ir atrasta.

Apstipriniet, pieskaroties "Gatavs" (Done).

**Savienojamība:** Wi-Fi 2,4 GHz, IEEE 802.11b/g/n

**Frekvenču josla:** 2 400–24 835 GHz



Neizmetiet kopä ar sadzives atkritumiem. Šim nolükam izmantojiet ipäšus atkritumu šķirošanas un savākšanas punktus. Lai gütu informäciju par šädiem savākšanas punktiem, sazinieties ar vietëjo pašvaldību. Ja elektroniskäs ierices tiek likvidëtas izgäztuvë, bïstamas vielas var nonäkt pazemes üdepos un täläk arī barības ķëdë, kur täs var ietekmët cilvëka veselību.

Ar šo EMOS spol. s r.o. deklarë, ka radioiekärta H4056 atbilst Direktïvai 2014/53/ES. Pilns ES atbilstības deklarācijas teksts ir pieejams šädä interneta vietnë: <http://www.emos.eu/download>.

## EE | IP-kaamera

### Paki sisu:

Kaamera üksus  
Liitium-ioonakud 18650  
Kinnitus  
Micro-USB-kaabel  
Kinnitusvahendid – kruvid  
Kasutusjuhend

### Tehnilised andmed: kaamera

Toiteallikas: 4x 2 200 mAh  
Päikesepaneel: 3,5 W  
Eristus: 1 920 x 1 080  
Objektiiv: 2,69 mm JX-F37  
Objektiivi nurk: 110°  
PIR-nurk: 120°  
PIR tuvastusulatus: 10 m  
Ruum: SD-kaart (max 128 GB), pilveruum  
Ümbrise kaitseklass: IP55  
Maksimāalne kasutājate arv: 10  
RAKENDUS: EMOS GoSmart Androidile ja iOS-ile  
Ühendus: 2,4 GHz WIFI (IEEE802.11b/g/n)

### Seadme kirjeldus: joonis 1a

A – Päikesepaneel  
B – Passiivinfrapunaandur (PIR)  
C – LED-tuli  
D – Valgusandur  
E – Objektiivid  
F – Oteku LED

- Punaselt vilkuv LED: vörgukonfiguratsiooni ootel.
- Kiirelt roheliselt vilkuv LED: seade ühendub vörku.
- Roheliselt helendav LED: seade on vörku lisatud.
- Kiirelt punaselt ja roheliselt vilkuv LED: püsivara uendamine.

### Seadme kirjeldus: joonis 1b

A – SD-kaardi pesa  
B – Sisse/välja nupp  
C – nupp RESET

Kui hoiate nuppu RESET kolm sekundit all, lähtestatakse seade tehaseseadetele.

D – Kõlar  
E – USB-port

### Hoidiku paigaldamine: joonis 2a

1. Valige paigalduskoht, mis jääb päeva jooksul võimalikult kauaks päikese kätte.
2. Kaamera üksus tuleb paigaldada maapinnast minimaalselt kolme meetri kõrgusele.
3. Paigaldage kinnitus komplekti kuuluvate kruvidega seinale.

### Patareide paigaldamine: joonis 2b

1. Keerake kaamera üksuse allosa kate lahti ja eemaldage.
2. Sisestage patareid, jälgige nende polaarsust.
3. Enne esmakordset kasutamist laadige patareisid USB + (telefonilaadijaga) kümme tundi.
4. Kui patareid on laetud, vilgub LED tuli korra punaselt.
5. Kui LED ei vilgu pärast laadimist punaselt, hoidke nuppu RESET kolm sekundit all; kõlar esitab heli.

### Kaamera üksuse kinnitamine: joonis 2c

1. Kinnitage kaamera üksus kruvidega hoidikusse.
2. Ärge keerake kruvi täielikult kinni.

### Kaamera üksuse horisontaalse nurga seadistamine: joonis 2d

1. Ideaalse vaatevälja tagamiseks seadistage kaamera horisontaalselt 25° nurga alla.
2. Keerake kruvi kinni.

### Rakenduse EMOS GoSmart installimine: joonis 5

Rakendus on saadaval Androidi ja iOS-i jaoks Google Plays ja App Store'is.  
Skannige vastav QR-kood ja laadige rakendus alla.

### Ruuteri seadistus: joonis 6

Kaamera toetab ainult 2,4 GHz Wi-Fi-d (mitte 5 GHz).

### EMOS GoSmart mobiilirakendus:

#### Joonis 5a

Avage EMOS GoSmart ja kinnitage privaatsuspoliitika, puudutades nuppu Nõustun.

#### Joonis 5b

Valige registreerumine.

#### Joonis 5c

Sisestage kehtiv e-posti aadress ja valige parool.  
Kinnitage privaatsuspoliitika, puudutades nuppu Nõustun.  
Valige sisselogimine.

#### Joonis 6a

Valige seadme lisamine.

#### Joonis 6b

Valige vastav tootekategooria.  
Joonis 6c

### Valige õige toote tüüp.

#### Joonis 6d

Ühendage seade vooluvörku.

#### Joonis 6e

Veenduge, et seadme LED-tuli vilguks.  
Kinnitage, puudutades nuppu Järgmine.

#### Joonis 6f

Sisestage WiFi-võrgu nimi ja parool.  
Kinnitage, puudutades nuppu Järgmine.

#### Joonis 6g

Teie seadme ekraanile ilmub QR-kood.  
Asetage QR-kood kaameraüksuse objektiivi ette.  
Edukaks sidumiseks veenduge, et olete kuulnud helisignaali.

#### Joonis 6h

Seade tuvastatakse automaatselt.

#### Joonis 6i

Seade on leitud.  
Kinnitage, puudutades nuppu Valmis.

Ühenduvus: Wi-Fi 2,4 GHz IEEE 802.11b/g/n

Sagedusriba: 2,400–2,4835 GHz



Ärge visake ära koos olmejäätmetega. Kasutage spetsiaalseid sorteeritud jäätmete kogumispunkte. Teavet kogumispunktide kohta saate kohalikult omavalitsuselt. Elektroonikaseadmete prügimäele viskamisel võivad ohtlikud ained pääseda põhjavette ja seejärel toiduahelasse ning mõjutada nii inimeste tervist.

Käesolevaga deklareerib EMOS spol. s r.o. et käesolev raadioseadme tüüp H4056 vastab direktiivi 2014/53/EL nõuetele. ELi vastavusdeklaratsiooni täielik tekst on kättesaadav järgmisel internetiaadressil: <http://www.emos.eu/download>.

## BG | IP камера

### Съдържание на пакета:

Камера  
Li-ion 18650 батерии  
Стойка  
Микро USB кабел  
Монтажен материал – винтове  
Ръководство

### Технически спецификации: видеокамера

Захранване: 4 бр. × 2 200 mAh  
Соларен панел: 3,5 W  
Разделителна способност: 1 920 × 1 080  
Леща: 2,69 mm JX-F37  
Ъгъл на обектива: 110°  
PIR ъгъл: 120°  
Диапазон на засичане на PIR: 10 m  
Хранилище: SD карта (макс. 128 GB), облачно пространство  
Степен на защита: IP55  
Максимален брой потребители: 10  
ПРИЛОЖЕНИЕ: EMOS GoSmart за Android и iOS  
Свързване: 2,4 GHz WIFI (IEEE802.11b/g/n)

### Описание на устройството: фиг. 1a

A – Соларен панел  
B – Авт. инфрачервен датчик (PIR)  
C – Светодиодна лампа  
D – Светлинен датчик  
E – Обектив  
F – Състояние на светодиодните светлини

- Светодиодът мига в червено: Изчакване на мрежова конфигурация.
- Светодиодът мига бързо в зелено: Устройството се присъединява към мрежата.
- Светодиодът свети в зелено: Устройството е добавено към мрежата.
- Светодиодът мига бързо в червено и зелено: Актуализиране на фърмуера.

### Описание на устройството: фиг. 1b

A – Слот за SD карта  
B – Бутон за вкл./изкл.  
C – Бутон за НУЛИРАНЕ  
Натискането и задържането на бутона за НУЛИРАНЕ за 3 секунди нулира устройството до фабричните настройки.  
D – Високоговорител  
E – USB порт

### Монтиране на стойката: фиг. 2a

1. Изберете място за монтаж, което е възможно най-често изложено на слънчева светлина през деня.

2. Камерата трябва да бъде поставена най-малко на минималната препоръчителна височина от 3 m над земята.
3. Монтирайте стойката към стената с помощта на приложените винтове.

### Монтиране на батериите: фиг. 2b

1. Развийте и отстранете капака от долната страна на камерата.
2. Поставете батериите, като спазвате правилния поляритет.
3. Преди първа употреба заредете батериите през USB + (зарядно за телефон) за 10 часа.
4. Светодиодът ще мига в червено, след като батериите се заредят.
5. Ако светодиодът не мига в червено след зареждане, натиснете и задръжте бутона за нулиране за 3 секунди; високоговорителят ще издаде звук.

### Монтиране на камерата: фиг. 2c

1. Монтирайте камерата върху държача с помощта на винтове.
2. Не затягайте напълно винта.

### Настройка на хоризонталния ъгъл на камерата: фиг. 2d

1. Задайте камерата под хоризонтален ъгъл от 25°, за да получите идеалния изглед.
2. След това затегнете винта.

### Инсталиране на приложението EMOS GoSmart: фиг. 5

Приложението е достъпно за Android и iOS в Google play и App Store.

Изтеглете приложението, като сканирате съответния QR код.

### Настройка на рутера: фиг. 6

Камерата поддържа само 2,4 GHz Wifi (не 5 GHz).

### Мобилен приложение EMOS GoSmart:

#### Фиг. 5a

Отворете EMOS GoSmart и потвърдете политиката за поверителност, като докоснете „съгласен съм“.

#### Фиг. 5b

Изберете регистрация.

#### Фиг. 5c

Въведете валиден имейл адрес и изберете парола.

Потвърдете политиката за поверителност, като докоснете „съгласен съм“.

Изберете вписване.

#### Фиг. 6a

Изберете „добавяне на устройство“.

#### Фиг. 6b

Изберете съответната продуктова категория.

#### Фиг. 6c

Изберете правилния тип продукт.

#### Фиг. 6d

Свържете устройството към захранването.

#### Фиг. 6e

Уверете се, че светодиодът на устройството мига.

Потвърдете, като докоснете „напред“.

#### Фиг. 6f

Въведете името на Wifi мрежата и паролата.

Потвърдете, като докоснете „напред“.

#### Фиг. 6g

На екрана на вашето устройство ще се появи QR код.

Поставете QR кода пред обектива на камерата. Потвърдете, че сте чули аудиосигнал за успешно свързване.

#### Фиг. 6h

Устройството ще бъде открито автоматично.

#### Фиг. 6i

Устройството е намерено.

Потвърдете, като докоснете „готово“.

**Възможности за свързване:** Wi-Fi 2,4 GHz IEEE 802.11b/g/n  
**Честотна лента:** 2,400–2,4835 GHz



Не изхвърляйте електрически уреди с несортираните домакински отпадъци; предавайте ги в пунктовете за събиране на сортирани отпадъци. Актуална информация относно пунктовете за събиране на сортирани отпадъци може да получите от компетентните местни органи. При изхвърляне на електрически уреди на сметищата е възможно в подпочвените води да попаднат опасни вещества, които след това да преминават в хранителната верига и да увредят здравето на хората.

С настоящото EMOS spol. s r.o. декларира, че този тип радиосвързване H4056 е в съответствие с Директива 2014/53/ЕС. Цялостният текст на ЕС декларацията за съответствие може да се намери на следния интернет адрес: <http://www.emos.eu/download>.

## FR | Caméra IP

### Contenu de la boîte:

Caméra  
Pile lithium ion 18650  
Support  
Câble micro USB  
Matériel d'installation – vis  
Notice utilisateur

### Spécifications techniques: Caméra

Alimentation: 4 × 2 200 mAh  
Panneau solaire: 3,5 W  
Résolution: 1 920 × 1 080  
Objectif: 2,69 mm JX-F37  
Angle de l'objectif: 110°  
Angle IRP: 120°  
Plage de détection IRP: 10 m  
Stockage: carte SD (max. 128 Gb), stockage dans le Cloud  
Degré de couverture: IP55  
Nombre d'utilisateurs maximal: 10  
Application: EMOS GoSmart pour Android et iOS  
Connexion: WiFi 2,4 GHz (IEEE802.11b/g/n)

### Description de l'appareil: fig. 1a

A – Panneau solaire  
B – Capteur PIR  
C – Voyant LED  
D – Capteur solaire  
E – Objectif  
F – Voyant d'état LED

- Le voyant clignote en rouge: En attente de la configuration du réseau.
- Le voyant clignote rapidement en vert: L'ajout de l'appareil au réseau est en cours.
- Le voyant s'allume en vert: L'appareil a été ajouté au réseau.

- Le voyant clignote rapidement en rouge et en vert: La mise à jour du firmware est en cours.

### Description de l'appareil: fig. 1b

A – Logement pour carte SD  
B – Touche marche/arrêt  
C – Touche RESET

Appuyer sur la touche RESET pendant 3 secondes pour rétablir les paramètres d'usine de l'appareil.

D – Haut-parleur  
E – Entrée USB

### Installer le support: Fig. 2a

1. Choisir un emplacement d'installation recevant le maximum de lumière directe du soleil aussi longtemps que possible tout au long de la journée.
2. Placer la caméra à une hauteur d'installation minimale recommandée de 3 m au-dessus du sol.
3. Fixer le support au mur à l'aide des vis fournies.

### Introduire les piles: Fig. 2b

1. Dévisser et retirer le couvercle situé sous la caméra.
2. Introduire les piles en respectant la polarité.
3. Avant la première utilisation, charger les piles à l'aide du câble USB + (de la source d'alimentation du téléphone portable) pendant 10 heures.
4. Une fois le chargement terminé, le voyant clignote en rouge.
5. Si le voyant ne clignote pas en rouge après le chargement, appuyer sur la touche RESET pendant 3 secondes; le haut-parleur émet un signal sonore.

### Installer la caméra: Fig. 2c

1. Fixer la caméra au support à l'aide des vis.
2. Ne pas serrer complètement la vis.

### Régler l'angle d'inclinaison de la caméra: Fig. 2d

1. Régler l'angle à 25° pour une prise de vue idéale.
2. Resserer ensuite la vis.

### Installation de l'application EMOS GoSmart: fig. 5

L'application est disponible pour Android et iOS via Google Play et l'App Store.  
Pour télécharger l'application, veuillez scanner le code QR correspondant.

### Configuration du routeur: fig. 6

La caméra prend uniquement en charge le WiFi de 2,4 GHz (ne prend pas en charge le 5 GHz).

### Application mobile EMOS GoSmart:

#### Fig. 5a

Ouvrir l'application EMOS GoSmart, confirmer la politique de confidentialité et cliquer sur «Accepter».

#### Fig. 5b

Sélectionner l'option «Enregistrement».

#### Fig. 5c

Saisir une adresse e-mail valide et choisir un mot de passe. Confirmer le consentement à la politique de confidentialité. Sélectionner «Enregistrer».

#### Fig. 6a

Sélectionner l'option «Ajouter l'appareil».

#### Fig. 6b

Sélectionner la catégorie de produits en question.

#### Fig. 6c

Sélectionner le type de produit en question.

#### Fig. 6d

Brancher l'appareil au réseau électrique.

### Fig. 6e

S'assure che le voyant LED se trouvant sur l'appareil clignote.

Confirmer à l'aide du bouton «Suivant».

### Fig. 6f

Saisir le nom du réseau WiFi et le mot de passe.

Confirmer à l'aide du bouton «Suivant».

### Fig. 6g

Le code QR s'affiche sur l'écran de votre appareil mobile.

Placer le code QR devant l'objectif de la caméra.

Confirmer avoir entendu le signal sonore indiquant un appariement réussi.

### Fig. 6h

L'appareil est automatiquement recherché.

### Fig. 6i

L'appareil a été trouvé.

Confirmer à l'aide du bouton «Terminé».

**Connectivité:** Wi-Fi 2,4 GHz IEEE 802.11b/g/n

**Bande de fréquence:** 2,400–2,4835 GHz



Ne pas jeter avec les ordures ménagères. Utilisez des points de collecte spéciaux pour les déchets triés.

Contactez les autorités locales pour obtenir des informations sur les points de collecte. Si les appareils électroniques sont mis en décharge, des substances dangereuses peuvent atteindre les eaux souterraines et, par la suite, la chaîne alimentaire, où elles peuvent affecter la santé humaine.

Par la présente, EMOS spol. s r. o. déclare que l'équipement radio de type H4056 est conforme à la directive 2014/53/UE. Le texte intégral de la déclaration de conformité de l'UE est disponible à l'adresse Internet suivante: <http://www.emos.eu/download>.

## IT | IP telecamera

### Contenuto della confezione:

Unità della telecamera

Batteria agli ioni di litio 18650

Supporto

Cavo micro USB

Materiale per l'installazione – viti

Manuale d'uso

### Specifiche tecniche: unità della telecamera

Alimentazione: 4 x 2 200 mAh

Pannello solare: 3,5 W

Definizione: 1 920 x 1 080

Obiettivo: 2,69 mm JX-F37

Angolo dell'obiettivo: 110°

Angolo PIR: 120°

Campo di rilevamento PIR: 10 m

Archivio: Scheda SD (Massimo 128 GB), Cloud storage

Grado di protezione: IP55

Numero massimo di utenti: 10

APP: EMOS GoSmart for Android and iOS

Connessione: 2.4 GHz WIFI (IEEE802.11b/g/n)

### Descrizione del dispositivo: Fig. 1a

A – Pannello solare

B – Sensore PIR

C – Luce LED

D – Sensore di luminosità

E – Obiettivo

F – Diodo LED di stato

- Diodo lampeggia in rosso: In attesa della configurazione di rete.

- Diodo lampeggia in verde velocemente: Il dispositivo viene aggiunto alla rete.

- Diodo è di colore verde: Il dispositivo è stato aggiunto alla rete.

- Diodo lampeggia velocemente in rosso e verde: Aggiornamento del firmware in corso.

### Descrizione del dispositivo: Fig. 1b

A – Slot per scheda SD

B – Pulsante attivato/disattivato

C – Pulsante RESET

Premere il pulsante RESET per 3 secondi per ripristinare il dispositivo alle impostazioni di fabbrica.

D – Riprodotto

E – Ingresso USB

### Installazione del supporto: Fig. 2a

1. Scegliere un luogo d'installazione con maggior quantità di luce solare il più a lungo possibile nel corso della giornata.

2. Posizionare l'unità della telecamera a un'altezza di installazione minima consigliata di 3 m da terra.

3. Fissare il supporto alla parete usando le viti in dotazione.

### Installazione delle batterie: Fig. 2b

1. Svitare e rimuovere il coperchio sulla parte inferiore dell'unità della telecamera.

2. Posizionare le batterie rispettando la corretta polarità.

3. Prima del primo utilizzo, caricare le batterie con USB + (sorgente di alimentazione del telefono cellulare) per 10 ore.

4. Dopo la ricarica, il LED lampeggerà in rosso.

5. Se il diodo LED non lampeggia in rosso dopo la ricarica, premere il pulsante RESET per 3 secondi, il riproduttore emetterà un segnale acustico.

### Installazione dell'unità della telecamera: Fig. 2c

1. Fissare l'unità della telecamera sul supporto usando le viti.

2. La vite non serrare completamente.

### Regolazione dell'angolo di inclinazione dell'unità della telecamera: Fig. 2d

1. Regolare l'angolo di 25° per l'inquadratura ideale dell'unità della telecamera.

2. Quindi serrare la vite.

### Installazione dell'app EMOS GoSmart: Fig. 5

L'app è disponibile per Android e iOS tramite Google Play e App Store.

Eseguire la scansione del codice QR pertinente per scaricare l'app.

### Impostazione del router: Fig. 6

La telecamera supporta solo il Wifi a 2,4 GHz (non supporta il 5 GHz).

### App EMOS GoSmart mobile:

#### Fig. 5a

Aprire l'app EMOS GoSmart e confermare l'informativa sulla privacy e fare clic su Accetto.

#### Fig. 5b

Selezionare l'opzione Registrazione.

#### Fig. 5c

Inserire un indirizzo e-mail valido e scegliere una password.

Confermare il consenso all' informativa sulla privacy. Selezionare Registrare.

**Fig. 6a**

Selezionare l'opzione Aggiungere dispositivo.

**Fig. 6b**

Selezionare una Categoria di prodotti.

**Fig. 6c**

Selezionare un Tipo di prodotto.

**Fig. 6d**

Collegare il dispositivo alla Rete elettrica.

**Fig. 6e**

**Assicurarsi che il LED del dispositivo lampeggi.**

Confermare con il pulsante Successivo.

**Fig. 6f**

Inserire il nome della rete Wi-Fi e la password.

Confermare con il pulsante Successivo.

**Fig. 6g**

Sul display del dispositivo mobile apparirà un codice QR. Posizionare il codice QR davanti all'obiettivo della telecamera.

Confermare di aver sentito un segnale acustico per il collegamento riuscito.

**Fig. 6h**

Verrà eseguita una ricerca automatica del dispositivo.

**Fig. 6i**

Il dispositivo è stato trovato.

Confermare con il pulsante Terminare.

**Connettività:** Wi-Fi 2,4 GHz IEEE 802.11b/g/n

**Banda di frequenza:** 2,400-2,4835 GHz



Non smaltire con i rifiuti domestici. Utilizza punti di raccolta speciali per i rifiuti differenziati. Contatta le autorità locali per informazioni sui punti di raccolta. Se i dispositivi elettronici dovessero essere smaltiti in discarica, le sostanze pericolose potrebbero raggiungere le acque sotterranee e, di conseguenza, la catena alimentare, dove potrebbe influire sulla salute umana.

Con la presente, EMOS spol. s r. o. dichiara che l'apparecchiatura radio tipo H4056 è conforme alla direttiva 2014/53/UE. Il testo completo della dichiarazione di conformità UE è disponibile al seguente indirizzo internet: <http://www.emos.eu/download>.

## ES | Cámara IP

### Contenido del paquete:

Unidad de cámara

Batería Li-ion 18650

Mango

Cable micro-USB

Material para la instalación: tornillos

Manual

### Especificaciones técnicas: unidad de cámara

Alimentación: 4x 2 200 mAh

Panel solar: 3,5 W

Resolución: 1920 x 1080

Objetivo: 2,69 mm JX-F37

Ángulo del objetivo: 110°

Ángulo del PIR: 120°

Alcance del detector PIR: 10 m

Almacenamiento: Tarjeta SD (Máx. 128 GB), almacenamiento en la nube

Grado de protección: IP55

Número máximo de usuarios: 10

APP: EMOS GoSmart for Android and iOS

Conexión: Wifi 2,4 GHz (IEEE802.11b/g/n)

### Descripción del dispositivo: figura 1a

A – Panel solar

B – Sensor PIR

C – Luz LED

D – Sensor de luz

E – Objetivo

F – Diodo LED

- El diodo parpadea en rojo: esperando la configuración de la red.
- El diodo parpadea rápido en verde: el dispositivo se está conectando a la red.
- El diodo se ilumina en verde: el dispositivo se ha conectado a la red.
- El diodo parpadea rápido en verde y en rojo: el firmware se está actualizando.

### Descripción del dispositivo: figura 1b

A – RANURA para la tarjeta SD

B – Botón encendido/apagado

C – Botón RESET

Apretando el botón RESET durante 3 segundos se reestablece la configuración de fábrica del dispositivo.

D – Reproductor

E – Entrada USB

### Instalación del soporte: figura 2a

1. Escoja un lugar de instalación en que reciba la mayor cantidad de luz solar directa posible durante todo el día.
2. Coloque la unidad de cámara a la altura mínima recomendada, unos 3 metros desde el suelo.
3. Fije el soporte en la pared mediante los tornillos incluidos.

### Instalación de baterías: figura 2b

1. Desatornille y sustituya la tapa de la parte inferior de la unidad de cámara.
2. Coloque las baterías asegurándose de respetar la polaridad correspondiente.
3. Antes del primer uso, cargue la batería mediante USB + (la fuente de alimentación del teléfono móvil) durante 10 horas.
4. Una vez completada la carga, el diodo LED parpadeará en rojo.
5. Si, tras finalizar la carga, el diodo LED no parpadea en rojo, pulse el botón RESET durante 3 segundos hasta que el reproductor emita un sonido.

### Instalación de la unidad de cámara: figura 2c

1. Fije la unidad de cámara en el soporte mediante tornillos.
2. No los apriete del todo.

### Configuración del ángulo de inclinación de la unidad: figura 2d

1. Para conseguir el plano que desee, puede ajustar manualmente el ángulo de 25° de la unidad de cámara.
2. Después apriete del todo los tornillos.

## Instalación de la aplicación EMOS GoSmart:

### figura 5

La aplicación está disponible para Android e iOS en Google play y App Store.

Para descargar la aplicación, escanee el código QR correspondiente.

### Configuración del router: figura 6

La cámara solo funciona con wifi de 2,4 GHz (no funciona con wifi de 5 GHz).

### Aplicación móvil EMOS GoSmart:

#### Figura 5a

Abra la aplicación EMOS GoSmart, confirme la política de protección de datos y haga clic en «Estoy de acuerdo».

#### Figura 5b

Seleccione la opción de registro.

#### Figura 5c

Introduzca una dirección de correo electrónico válida y cree una contraseña.

Confirme que está de acuerdo con la política de protección de datos.

Seleccione registrar.

#### Figura 6a

Seleccione la opción de añadir un dispositivo.

#### Figura 6b

Seleccione una categoría de productos.

#### Figura 6c

Seleccione un tipo de producto.

#### Figura 6d

Conecte el dispositivo a la red eléctrica.

#### Figura 6e

Asegúrese de que el diodo LED del dispositivo esté parpadeando.

Confirme con el botón «Siguiente».

#### Figura 6f

Introduzca el nombre de la red wifi y la contraseña.

Confirme con el botón «Siguiente».

#### Figura 6g

En la pantalla de su dispositivo móvil aparecerá un código QR. Coloque el código QR delante del objetivo de la unidad de cámara.

Confirme que ha oído el sonido de conexión correcta.

#### Figura 6h

Se iniciará la búsqueda automática del dispositivo.

#### Figura 6i

Dispositivo encontrado.

Confirme mediante el botón «Hecho».

**Conectividad:** Wi-Fi 2,4 GHz IEEE 802.11b/g/n

**Zona de frecuencia:** 2,400–2,4835 GHz



No las elimine con la basura doméstica. Utilice puntos de recolección especiales para los residuos clasificados. Póngase en contacto con las autoridades locales para obtener información sobre los puntos de recogida. Si los dispositivos electrónicos se eliminan en un vertedero, las sustancias peligrosas pueden llegar a las aguas subterráneas y, por consiguiente, a los alimentos en la cadena, donde podría afectar a la salud humana.

Por la presente, EMOS spol. s r. o. declara que el equipo de radio tipo H4056 cumple con la Directiva 2014/53/EU. El texto completo de la declaración de conformidad de la

UE está disponible en la siguiente dirección de Internet: <http://www.emos.eu/download>.

## NL | IP-camera

### Inhoud van de verpakking:

Camera-eenheid

Li-ion batterij 18650

Houder

Micro USB-kabel

Installatiemateriaal – schroeven

Gebruikershandleiding

### Technische specificatie: Camera-eenheid

Voeding: 4 × 2 200 mAh

Zonnepaneel: 3,5 W

Resolutie: 1 920 × 1 080

Objectief: 2,69 mm JX-F37

Lenshoek: 110°

PIR-hoek: 120°

Detectiebereik PIR: 10 m

Opslagplaats: SD-kaart (Max. 128 GB), Cloud-opslag

Dekkingsgraad: IP55

Maximaal aantal gebruikers: 10

APP: EMOS GoSmart for Android and iOS

Aansluiting: 2,4 GHz WIFI (IEEE802.11b/g/n)

### Omschrijving van de installatie: afb. 1a

A – Zonnepaneel

B – PIR-sensor

C – LED-licht

D – Lichtsensor

E – Lens

F – Status-LED

- Diode knippert rood: Wacht op netwerkconfiguratie.
- Diode knippert groen: Het apparaat wordt aangesloten op het netwerk.
- De diode brandt groen: Het apparaat werd toegevoegd aan het netwerk.
- Diode knippert snel rood en groen: Firmware update is gaande.

### Omschrijving van de installatie: afb. 1b

A – SLEUF voor de SD-kaart

B – Toets aan/uit

C – Toets RESET

Druk gedurende 3 s op de toets RESET om het apparaat te zetten naar de fabriekinstellingen.

D – Luidspreker

E – USB-ingang

### Installatie van de houder: afb. 2a

1. Kies een installatieplaats met zo veel mogelijk zonlicht gedurende een zo lang mogelijk deel van de dag.
2. Plaats de camera-unit op een aanbevolen minimaal aanbevolen installatiehoogte van 3 m boven de grond.
3. Bevestig de houder aan de muur met de meegeleverde schroeven.

### Installatie van de batterijen: afb. 2b

1. Schroef het deksel aan de onderzijde van de camera-unit los en verwijder het.
2. Plaats de batterijen en let daarbij op de juiste polariteit.
3. Laad de batterijen voor het eerste gebruik gedurende 10 uur op met USB+ (voedingsbron voor de mobiele telefoon).



4. Na het opladen zal de LED rood knipperen.
5. Als de LED na het opladen niet rood knippert, druk dan gedurende 3 seconden op de toets RESET, de luidspreker geeft een geluidssignaal af.

#### **Installatie van de camera-eenheid: afb. 2c**

1. Bevestig de camera-unit aan de houder met schroeven.
2. Draai de schroef niet helemaal vast.

#### **Instelling van kantelhoek van de camera-unit in: afb. 2d**

1. Gebruik de speling om de hoek van 25° af te stellen voor een ideale opnamefunctie van de camera-unit.
2. Draai vervolgens de schroef vast.

#### **Installatie van de applicatie EMOS GoSmart: Afb. 5**

De app is beschikbaar voor Android en iOS via Google play en App Store.

Om de app te downloaden scant u de betreffende QR-code.

#### **Instelling van de router: Afb. 6**

De camera ondersteunt alleen 2.4 GHz Wifi (ondersteunt geen 5 GHz).

#### **Mobiele applicatie EMOS GoSmart:**

##### **Afb. 5a**

Open de app EMOS GoSmart en bevestig het privacybeleid en klik op akkoord.

##### **Afb. 5b**

Selecteer de registratieoptie.

##### **Afb. 5c**

Voer de naam van een geldig e-mailadres in en kies een wachtwoord.

Bevestig dat u akkoord gaat met het privacybeleid.

Kies Registeren.

##### **Afb. 6a**

Selecteer de optie om een apparaat toe te voegen.

##### **Afb. 6b**

Selecteer een gegeven productcategorie.

##### **Afb. 6c**

Selecteer een gegeven producttype.

##### **Afb. 6d**

Sluit het apparaat aan op het elektriciteitsnet.

##### **Afb. 6e**

Zorg ervoor dat de LED op het apparaat knippert.

Bevestig met de toets Volgende.

##### **Afb. 6f**

Voer de naam van het Wifi-netwerk en het wachtwoord in.

Bevestig met de toets Volgende.

##### **Afb. 6g**

Op het scherm van uw mobiel toestel verschijnt een QR-code.

Plaats de QR-code voor de lens van de camera-unit.

Bevestig dat u het geluidssignaal voor succesvolle koppeling heeft gehoord.

##### **Afb. 6h**

Er verloopt het automatische opzoeken van het apparaat.

##### **Afb. 6i**

Het apparaat is gevonden.

Bevestig met de toets Klaar.

**Connectiviteit:** Wi-Fi 2,4 GHz IEEE 802.11b/g/n

**Frequentieband:** 2,400–2,4835 GHz



Deponeer niet bij het huisvuil. Gebruik speciale inzamelpunten voor gesorteerd afval. Neem contact op met de lokale autoriteiten voor informatie over inzamelpunten. Als de elektronische apparaten zouden worden weggegooid op stortplaatsen kunnen gevaarlijke stoffen in het grondwater terecht komen en vervolgens in de voedselketen, waar het de menselijke gezondheid kan beïnvloeden.

Hierbij verklaart EMOS spol. s r. o. dat de radioapparatuur van het type H4056 in overeenstemming is met de richtlijn 2014/53/EU. De volledige tekst van de EU-conformiteitsverklaring is beschikbaar op het volgende internetadres: <http://www.emos.eu/download>.





## GARANCIJSKA IZJAVA

1. Izjavljamo, da jamčimo za lastnosti in brezhibno delovanje v garancijskem roku.
2. Garancijski rok prične teči z datumom izročitve blaga in velja 24 mesecev.
3. EMOS SI, d.o.o. jamči kupcu, da bo v garancijskem roku na lastne stroške odpravil vse pomanjkljivosti na aparatu zaradi tovarniške napake v materialu ali izdelavi.
4. Za čas popravila se garancijski rok podaljša.
5. Če aparat ni popravljen v roku 45 dni od dneva prijave okvare lahko prizadeta stranka zahteva novega ali vračilo plačanega zneska.
6. Garancija preneha, če je okvara nastala zaradi:
  - nestrokovnega-nepooblaščenega servisa
  - predelave brez odobritve proizvajalca
  - neupoštevanja navodil za uporabo aparata
7. Garancija ne izključuje pravic potrošnika, ki izhajajo iz odgovornosti prodajalca za napake na blagu.
8. Če ni drugače označeno, velja garancija na ozemeljskem območju Republike Slovenije.
9. Proizvajalec zagotavlja proti plačilu popravilo, vzdrževanje blaga, nadomestne dele in prikladne aparate tri leta po poteku garancijskega roka.
10. Naravna obraba aparata je izključena iz garancijske obveznosti. Isto velja tudi za poškodbe zaradi nepravilne uporabe ali preobremenitve.

### NAVODILA ZA REKLAMACIJSKI POSTOPEK

Lastnik uveljavlja garancijski zahtevek tako, da ugotovljeno okvaro prijavi pooblaščenim delavnicam (EMOS SI, d.o.o., Rimska cesta 92, 3311 Šempeter v Savinjski dolini) pisno ali ustno. Kupec je odgovoren, če s prepozno prijavo povzroči škodo na aparatu. Po izteku garancijskega roka preneha pravica do uveljavljanja garancijskega zahtevka. Priložen mora biti potrjen garancijski list z originalnim računom. EMOS SI, d.o.o. se obvezuje, da bo aparat zamenjal z novim, če ta v tem garancijskem roku ne bi deloval brezhibno.

ZNAMKA: \_\_\_\_\_ IP kamera

TIP: \_\_\_\_\_ H4056

DATUM IZROČITVE BLAGA: \_\_\_\_\_

Servis: EMOS SI, d.o.o., Rimska cesta 92, 3311 Šempeter v Savinjski dolini, Slovenija  
tel: +386 8 205 17 21  
e-mail: reklamacije@emos-si.si